

Serie 43 Attika-Direkt

LORO-X Attika-Direkt

Attikaentwässerung mit Silent-Freispiegelströmung

| Hauptentwässerung | | Notentwässerung | |
|---------------------|---------------------|---------------------|---------------------|
| Freispiegelströmung | Wasserhöhe 35 mm | Freispiegelströmung | Wasserhöhe 75 mm |
| Silent | | | |

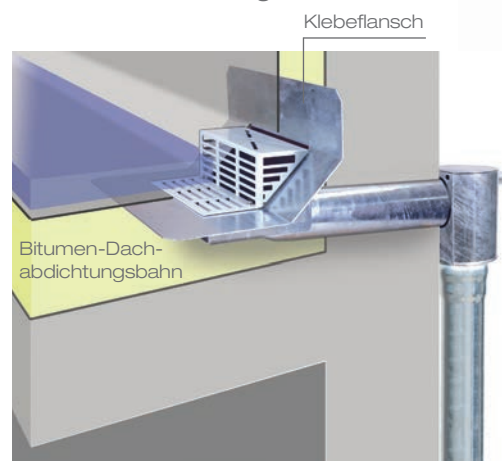
Mit der platzsparenden Bauform und der Silent-Freispiegelströmung eignen sich die Attikaentwässerungssysteme der Serie 43 besonders gut für die Entwässerung von genutzten Flachdächern und Dachterrassen mit Dachrandabschluss (Attika).

Die von LORO patentierten Flaggschiffe dieser Serie erfüllen die in der Norm für Freispiegel-Dachabläufe geforderte Abflussmenge von 4,5 Liter pro Sekunde bei 35 mm Wasserhöhe, auch als Speier ohne Falleitung.

Auch bei der Notentwässerung mit Freispiegelströmung können die Mindestabflusswerte der Norm bei einer Wasserhöhe von nur 35 mm über dem Anstaulement erreicht werden.

Silent-Freispiegelströmung eignet sich insbesondere für diese Raum- und Gebäudearten:

- Büroräume, Gewerbe, Unterrichtsräume
- Wohnräume, Übernachtungsräume
- Krankenhäuser und Sanatorien
- Dachterrassen und genutzte Flachdächer



Vorteile

- Stille Silent-Freispiegelströmung
- Dachentwässerungsnormgerechte Abflussleistung bis 4,5 l/s nach DIN EN 1253
- Keine Durchdringung der horizontalen Dachfläche
- Keine Entwässerungsröhre innerhalb der Gebäude
- Ableitung des Regenwassers in außenliegender Falleitung oder als Speier
- Klebeflansch nach DIN EN 1253

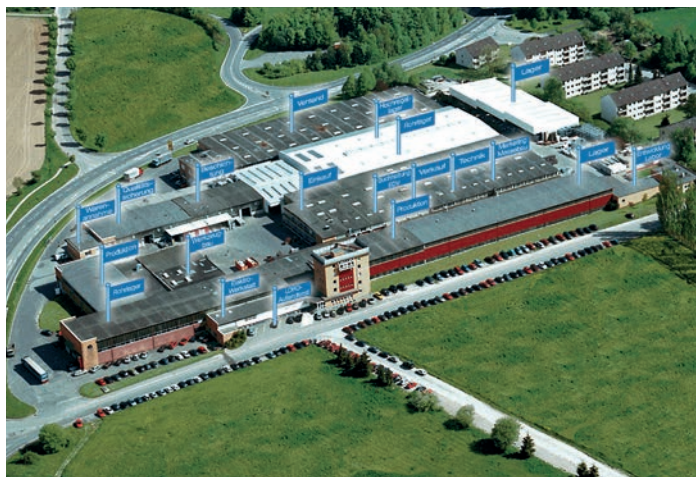


LORO-X Serie 43 Atika-Direkt

Attikaentwässerung mit
Silent-Freispiegelströmung

Die Spezifikation in diesem Aktuell

Die Attikaentwässerung LORO-X Attika-Direkt wird für Planung, Herstellung und Ausführung als Dachentwässerungssystem mit folgenden Mitteln spezifiziert, die auch im LORO-X Online-Service verfügbar sind. Das LORO-X Service-Team im Innen- und Außendienst freut sich auch auf ein persönliches Gespräch.



| | |
|------------------------|---------|
| Optimierungsqualitäten | 3 |
| Übersicht | 4 -5 |
| Beschrieb | 6 - 9 |
| Einsatz | 10 |
| Systemform | 11 |
| Technik | 12 - 13 |
| Berechnung | 14 - 15 |
| Bemessung | 16 - 24 |
| LORO-X Datenblätter | 26 - 53 |
| LORO-X Online Service | 54 - 55 |
| Kontakt | 56 |

LORO-Dachentwässerungstechnik und Spezifikation

Die Attikaentwässerung LORO-X Attika-Direkt ist ein Dachentwässerungssystem, das als Speier oder mit Falleitung mit Sicherheit optimal entwässert. Die Optimierungsqualitäten entsprechen der Optimierung bestimmter Merkmale, die mit ihren Optimierungswerten auf der Seite 3 zur Veranschaulichung angegeben sind.

Dachentwässerung, die mit Sicherheit optimal entwässert, bedarf einer guten Spezifikation und damit guten Kommunikation aller Beteiligten in den Aufgabenfeldern Forschung, Entwicklung, Planung, Konstruktion, Fertigung, Betrieb, Montage, Inbetriebnahme, Vertrieb, Beratung, Prüfung, Verwaltung, Sicherheit, Patent- und Normenwesen - mit Unterstützung durch das LORO-X Service-Team im Innen- und Außendienst.

Bei der Ausschreibung der ausschreibungsgebundenen Produkte der LORO-X Dachentwässerungstechnik ist die genaue Spezifikation von besonderer Bedeutung. Auch dieses Aktuell ist eine Produktbeschreibung der Dachentwässerungstechnik einschließlich dem LORO-X Datenblatt mit den genauen, einheitlichen Merkmalen und Merkmalwerten eines jeden LORO-X Dachentwässerungssystems, das durch die Spezifikationen eines

Dachentwässerungssystems mit objektiv vergleichbaren Merkmalen und Merkmalleiste die leichte Auswahl unterstützt und die besondere Leistungsfähigkeit der LORO-X Dachentwässerungssysteme deutlich macht.

Alle LORO-X Dachentwässerungssysteme werden durch eindeutige Merkmale für Systemform und Systemleistung beschrieben, insbesondere auch die Formmerkmale, die wesentlich sind für die Leistungsmerkmale.

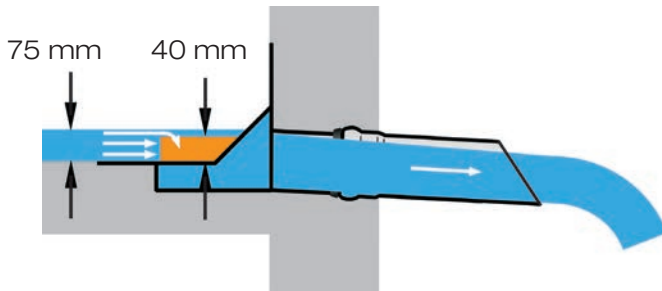
LORO-X Serie 43 Attika-Direkt

für den Einbau direkt in der Attika

Die 6 Sterne-Optimierungsqualitäten



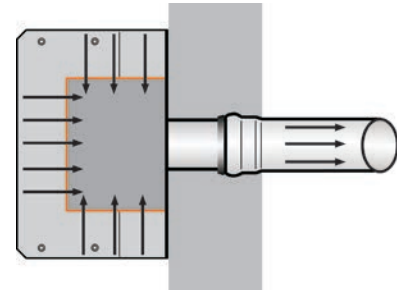
Schnell



Ein hoher Abfluss wird bereits bei geringer Wasserhöhe auf dem Dach erreicht.



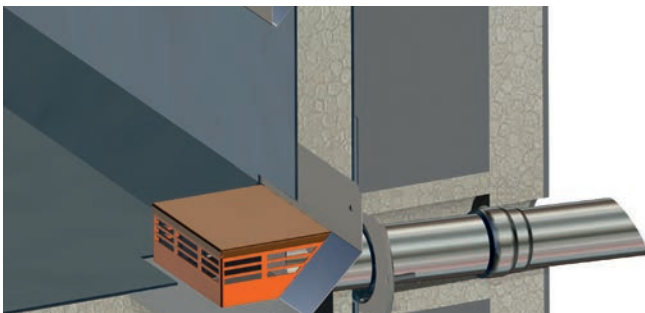
Stark



Optimierte Bauformen ermöglichen einen hohen Abfluss vom Dach auch ohne Falleitung mit sicherer Freispiegelströmung. Die lange Überlaufkante des Anstau-elementes „sammelt“ das Wasser auf dem Dach von 3 Seiten.



Still



Sichere Freispiegelströmung für geringe Schallentwicklung. Optimal für Wohn- oder Bürogebäude und genutzte Dachflächen.



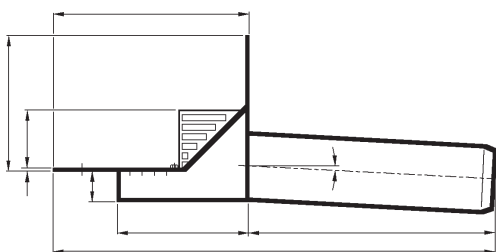
Sicher



Sichere Hauptentwässerung bei Normalregen mit zusätzlicher sicherer Notentwässerung bei Starkregen.



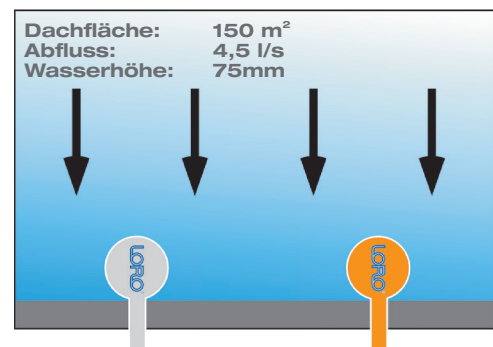
PlatzSparend



LORO-X Attika-Direkt Abläufe benötigen wenig Platz durch den Einbau direkt in der Attikaaufrichtung und durch platzsparende Siebkörbe.



GeldSparend



















Hohe Abflussleistung reduziert die Anzahl der notwendigen Abläufe, sodass Materialaufwand und Aufwand für den Einbau deutlich reduziert werden können.

Systemübersicht

| | Hauptentwässerung | | | | | |
|--------------------------------------|-------------------------|-------------------------|---------------------|---------------------|---------------------|---------------------|
| | Freispiegelströmung | | | | | |
| | Silent | | | | | |
| | | | | | | |
| Eingrifftiefe | 0 mm | 0 mm | 52 mm | 52 mm | 52 mm | 103 mm |
| Nennweite | DN 70 | DN 100 | DN 70 | DN 100 | DN 100 | DN 100 |
| LX-Nummer | LX 620 | LX 621 | LX 650 | LX 647 | LX 653 | LX 694 |
| Flanschform | Klebeflansch 45°/90° | Klebeflansch 45°/90° | Klebeflansch 45° | Klebeflansch 45° | Klebeflansch 45° | Klebeflansch 45° |
| Wehrhöhe h [mm] | 0 mm | 0 mm | 0 mm | 0 mm | 0 mm | 0 mm |
| Wasserhöhe h [mm] | 35 mm | 35 mm | 35 mm | 35 mm | 35 mm | 35 mm |
| Dachfläche A [m²]* | 26 | 40 | 76 | 100 | 150 | 150 |
| Abfluss Q [l/s] | 0,8 l/s | 1,2 l/s | 2,3 l/s | 3,0 l/s | 4,5 l/s | 4,5 l/s |
| Schall (dB) | Silent | Silent | Silent | Silent-Power | Silent-Power | Silent-Power |

*Annahmen: Die Berechnung der Dachfläche erfolgt auf Basis folgender Annahmen:
örtliche Regenspende Normalregen: $r_5 = 0,03 \text{ l/s/m}^2$
örtliche Regenspende Starkregen: $r_{100} = 0,06 \text{ l/s/m}^2$
Abflussbeiwert C = 1 für glatte Oberflächen des Daches

| | | Notentwässerung | | | | | | |
|---|---|---|---|--|---|---|---|--|
| | | Freispiegelströmung | | | | | | |
| | | Silent | | | | | | |
|  |  |  |  |  |  |  |  | |
|  |  |  |  |  |  |  |  | |
| 103 mm | 0 mm | 0 mm | 0 mm | 0 mm | 0 mm | 52 mm | 52 mm | |
| DN 100 | DN 100 | DN 70 | DN 70 | DN 100 | DN 100 | DN 100 | DN 100 | |
| LX 727 | LX 1110 | LX 1573 | LX 1574 | LX 1575 | LX 1576 | LX 1605 | LX 1606 | |
| Klebeflansch 45° | Klemmflansch 45° | Klebeflansch 45°/90° | Klebeflansch 45° | Klebeflansch 45°/90° | Klebeflansch 45° | Klebeflansch 45° | Klebeflansch 45° | |
| 0 mm | 0 mm | 40 mm | 60 mm | 40 mm | 60 mm | 40 mm | 60 mm | |
| | 35 mm | 75 mm | 75 mm | 75 mm | 75 mm | 75 mm | 75 mm 95 mm | |
| 150 | 56 | 56 | 46 | 83 | 43 | 150 | 53 | |
| 4,0 l/s 8,0 l/s | 1,7 l/s | 1,7 l/s | 1,4 l/s | 2,5 l/s | 1,3 l/s | 4,5 l/s | 1,6 l/s 4,7 l/s | |
| Silent | Silent | Silent | Silent | Silent | Silent | Silent | Silent-Power | |

LORO-X Serie 43 Attika-Direktabläufe

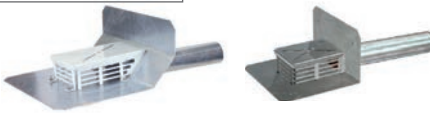
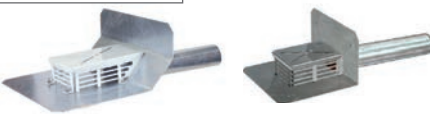
Im Vergleich

Modell: Ohne Eingriff ins Dach DN 70 (1)
Modell: Ohne Eingriff ins Dach DN 100 (1)

Ohne Eingriff in die Dachfläche (Wärmedämmung) sind die Abläufe der Modelle 1 ohne Eingriff ins Dach besonders interessant für Flächen mit dünner Wärmedämmschicht oder anderen Lösungen bei denen der Ablauf nur schwer in die Fläche einzubringen ist.

Sie erreichen bei 35 mm Wasserhöhe eine Abflussleistung von 0,8 l/s (DN70) und 1,2 l/s (DN100).

- **Geringste Eingrifftiefe (0mm)**

| | | |
|---|--------------------------|---------------|
| Modell 1 | | |
|  | | |
| DN70 | 01316.070X 01331.070X | LX 620 |
| Modell 1 | | |
|  | | |
| DN100 | 01316.100X 01331.100X | LX 621 |

Modell: Not, Wehr 40mm, Speier DN70 (1)
Modell: Not, Wehr 60mm, Speier DN70 (1)
Modell: Not, Wehr 40mm, Speier DN100 (1)
Modell: Not, Wehr 60mm, Speier DN100 (1)

Die Notentwässerung ohne Eingriff ins Dach ermöglicht die einfache Abdichtung der Notentwässerung in der Attika.

Das Rohr mit Wehr auf Höhe der Dachebene bewirkt einen stärkeren Abfluss gegenüber herkömmlichen Speiern.

- **Geringste Eingrifftiefe (0mm)**
- **Hohe Leistung auch als Speier**

| | | |
|---|--------------------------|---------------|
| Modell 1 | | |
|  | | |
| DN70 | 01325.070X 01329.070X | LX1573 |
| Modell 1 | | |
|  | | |
| DN70 | 01326.070X | LX1574 |
| Modell 1 | | |
|  | | |
| DN100 | 01325.100X 01329.100X | LX1575 |
| Modell 1 | | |
|  | | |
| DN100 | 01326.100X | LX1576 |

Modell: Ohne Eingriff ins Dach mit Klemmflansch (2)

Ohne Eingriff in die Dachfläche (Wärmedämmung) sind die Abläufe der Modelle ohne Eingriff ins Dach 3 besonders interessant für Flächen mit dünner Wärmedämmschicht oder anderen Lösungen bei denen der Ablauf nur schwer in die Fläche einzubringen ist.

Sie erreichen bei 35 mm Wasserhöhe eine Abflussleistung von 0,8 l/s (DN70) und 1,2 l/s (DN100).

- **Geringste Eingrifftiefe (0mm)**

| | | |
|---|------------|----------------|
| Modell 2 | | |
|  | | |
| DN100 | 01333.100X | LX 1110 |

Modell: Mit Becken DN70 (3)
Modell: Mit Becken DN100 (3)

Mit einem Sammelbecken und einer Eingrifftiefe von ca. 52 mm bieten die Abläufe 4 und 5 wesentlich höhere Abflussleistungen von 2,3 l/s (DN70) und 3,0 l/s (DN100) bei einer Wasserhöhe von 35 mm. Zu beachten ist, dass die höhere Leistung der kleineren Nennweite durch einen höheren Füllungsgrad der Falleitung entsteht.

- **Verstärkte Abflussleistung**

Modell 3



DN70 | 01330.070X | **LX 650**

Modell 3



DN100 | 01330.100X | **LX 647**

Modell: Mit Doppelrohr (4)

Eine normgerechte Abflussleistung von 4,5 l/s, jedoch zusätzlich mit minimierter Eingrifftiefe von 52 mm erreicht der in Bild 5 dargestellte Doppelrohrablauf für Bereiche bei denen nicht tiefer in die Dachfläche eingegriffen werden soll.

- **Normgerechte Abflussleistung 4,5 l/s**
- **Geringe Eingrifftiefe**

Modell 4



DN100 | 01320.100X | **LX 653**

Modell: Mit Becken und tiefergelegtem Rohr (5)
Modell: Doppelrohr Haupt-Not-Kombi (6)

Durch ein zusätzlich zum Sammelbecken tiefergelegtes Rohr (Eingrifftiefe 103 mm) werden bis zu 4,5 l/s bei einem Anstau von 35 mm Abflussleistung erreicht. Dies entspricht der in DIN EN 1253-1 (2003) genannten Abflussleistung für Flachdachabläufe mit Freispiegelströmung und wird durch das zweistufige Beschleunigen des Wassers innerhalb des Ablaufes ermöglicht.

- **Normgerechte Abflussleistung 4,5 l/s**
- **1-Rohr**

Modell 5



DN100 | 01350.100X | **LX 694**

Modell 6



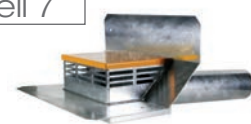
DN100 | 01324.100X | **LX 727**

Modell: Not, Wehr 40mm, mit Becken, Speier DN100 (7)

Die nach Norm geforderten 4,5 l/s werden bei diesem Notablauf bei 75mm Wasserhöhe auf dem Dach übertroffen. Der große Umfang des Anstau-elementes sorgt für einen leistungsstarken Überlauf. 40 mm Wehr

- **Normgerechte Abflussleistung 4,5 l/s auch als Speier bei 75mm**

Modell 7



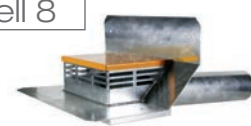
DN100 | 01334.100X | **LX1605**

Modell: Not, Wehr 60mm, mit Becken, Speier DN100 (8)

60 mm Wehr 1,6 l/s bei 75 mm Wasserhöhe
 60 mm Wehr 4,5 l/s bei 95 mm Wasserhöhe

- **Normgerechte Abflussleistung 4,5 l/s auch als Speier bei 95mm**

Modell 8



DN100 | 01336.100X | **LX1606**

Einsatzbeispiel für Terrassen und kleine Flachdächer

SERIE 43 LORO-X ATTIKA-DIREKT

- mit SILENT Freispiegelströmung
- optimal für Wohn und Bürogebäude

Beispiel "Terrasse":

Eine Terrasse mit 40 m² Fläche, 77 mm hohem Kies/Plattenbelag und Gefälle zur Terrassenbrüstung soll fachgerecht entwässert werden.

Bei einer durchschnittlichen Regenspende von 300/600 l/(s*ha) sind für Haupt- und Notentwässerung gemäß normgerechter Berechnung auf www.loro.de jeweils 1,2 Liter pro Sekunde von der nicht überdachten Terrasse zu entwässern.

Besondere Anforderungen:

Bei Wohn- und Bürogebäuden steht nicht die hohe Abflussleistung, sondern die möglichst geringe Schallentwicklung der Entwässerung im Mittelpunkt. Auch kommt es bei genutzten Dachflächen, wie Terrassen oder begehbaren Flachdächern, vor allem auf platzsparende Abläufe an, die sich optimal an eventuelle Kiesschichten und Plattenbeläge anpassen. Um den Innenraum des Gebäudes optimal nutzen zu können, werden außenliegende Rohrleitungen oft bevorzugt.

Entwässerungsbeispiel:

LORO-X ATTIKA-DIREKT Abläufe sind optimiert für stille Silent-Freispiegelströmung.

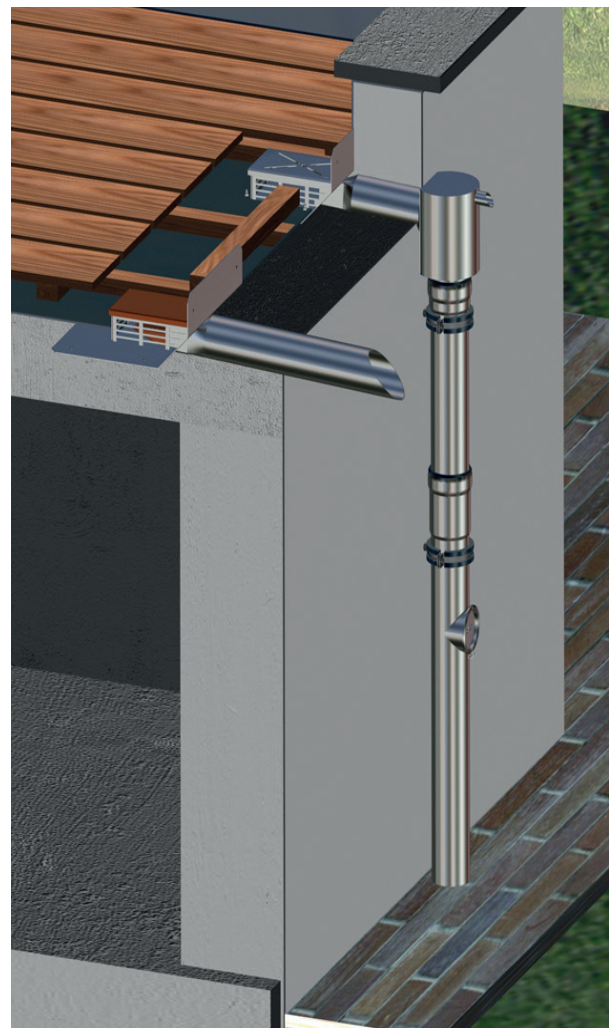
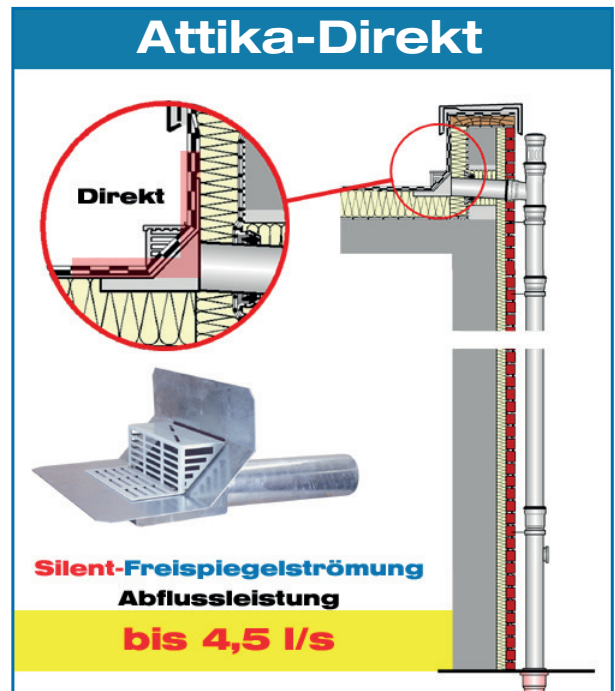
Im System kann der Übergang in die Falleitung daher mit Sammelkasten oder belüftetem Abzweig erfolgen. Bei der Notentwässerung ist auch der Einbau als Speier möglich, sofern auf eine schadlos frei überflutbare Fläche entwässert wird.

Kies wird durch den Siebkorb des Ablaufes fern gehalten.

In diesem Entwässerungsbeispiel wurde jeweils eine Haupt- und Notentwässerung ohne Eingriff ins Dach in der Nennweite DN100 gewählt. So werden die geforderten 1,2 l/s sicher und still bei 35 mm beziehungsweise 75 mm (Haupt/Not) Wasserhöhe erreicht.

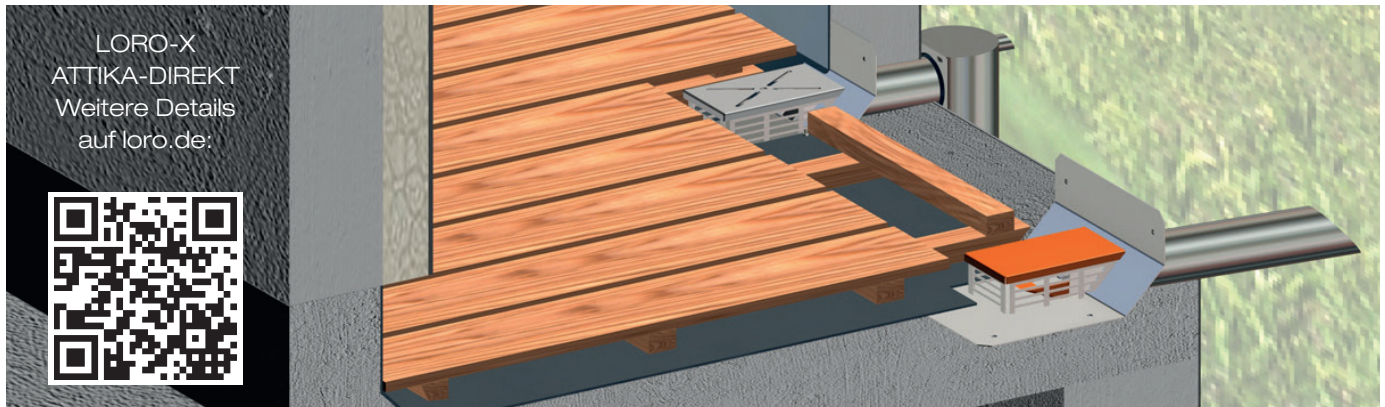
Vorteile:

- Silent-Freispiegelströmung optimal für Wohngebäude
- Aufkantung mit Klebeflansch für leichten Einbau in die Attikaufkantung
- platzsparend durch direkten Einbau in die Attikaufkantung
- ideal für kleine bis mittelgroße Flächen



Leistung durch Form

LORO-X ATTIKA-DIREKT für den Einbau direkt in der Attikaaufkantung



LORO-X
ATTIKA-DIREKT
Weitere Details
auf loro.de:



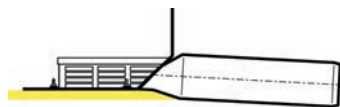
EINGRIFFTIEFE

Eingrifftiefe: 0mm

Modell: Ohne Eingriff ins Dach

Attika-Direkt Abläufe ohne Eingriff ins Dach bieten eine sichere Entwässerung und Abdichtung auch bei "niedrigen" Dachkonstruktionen, da sich unterhalb der Abdichtungsebene kein weiterer Kasten befindet.

Abfluss für kleine Flächen von 1,2 l/s bei 35mm Wasserhöhe.



Dachfläche bis 40 m²



1,2 l/s
bei 35 mm Wasserhöhe
01316.100X



1,2 l/s
bei 75 mm Wasserhöhe
01325.100X

Eingrifftiefe: 52mm²

Modell: Mit Becken

Stärkerer Abfluss mit Freispiegelströmung bedingt einen etwas "tieferen" Unterbau des Ablaufes unterhalb der Abdichtungsebene, sodass das Wasser von der Dachfläche nach unten beschleunigt werden kann.

Abfluss von 3,0 l/s bei 35mm Wasserhöhe



Dachfläche bis 100 m²



3,0 l/s
bei 35 mm Wasserhöhe
01330.100X



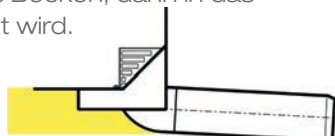
4,5 l/s
bei 75 mm Wasserhöhe
01334.100X

Eingrifftiefe: 103mm²

Modell: Mit tiefgelegtem Rohr oder Doppelrohr

Der stärkste Abfluss ist mit dem von LORO patentierten "tiefgelegtem Rohr" möglich, bei dem das Wasser doppelt in 2 Stufen - zuerst ins Becken, dann in das tiefgelegte Rohr - beschleunigt wird.

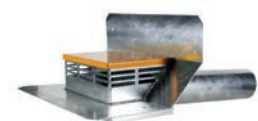
Abfluss von 4,5 l/s bei 35mm Wasserhöhe.



Dachfläche bis 150 m²



4,5 l/s
bei 35 mm Wasserhöhe
01350.100X

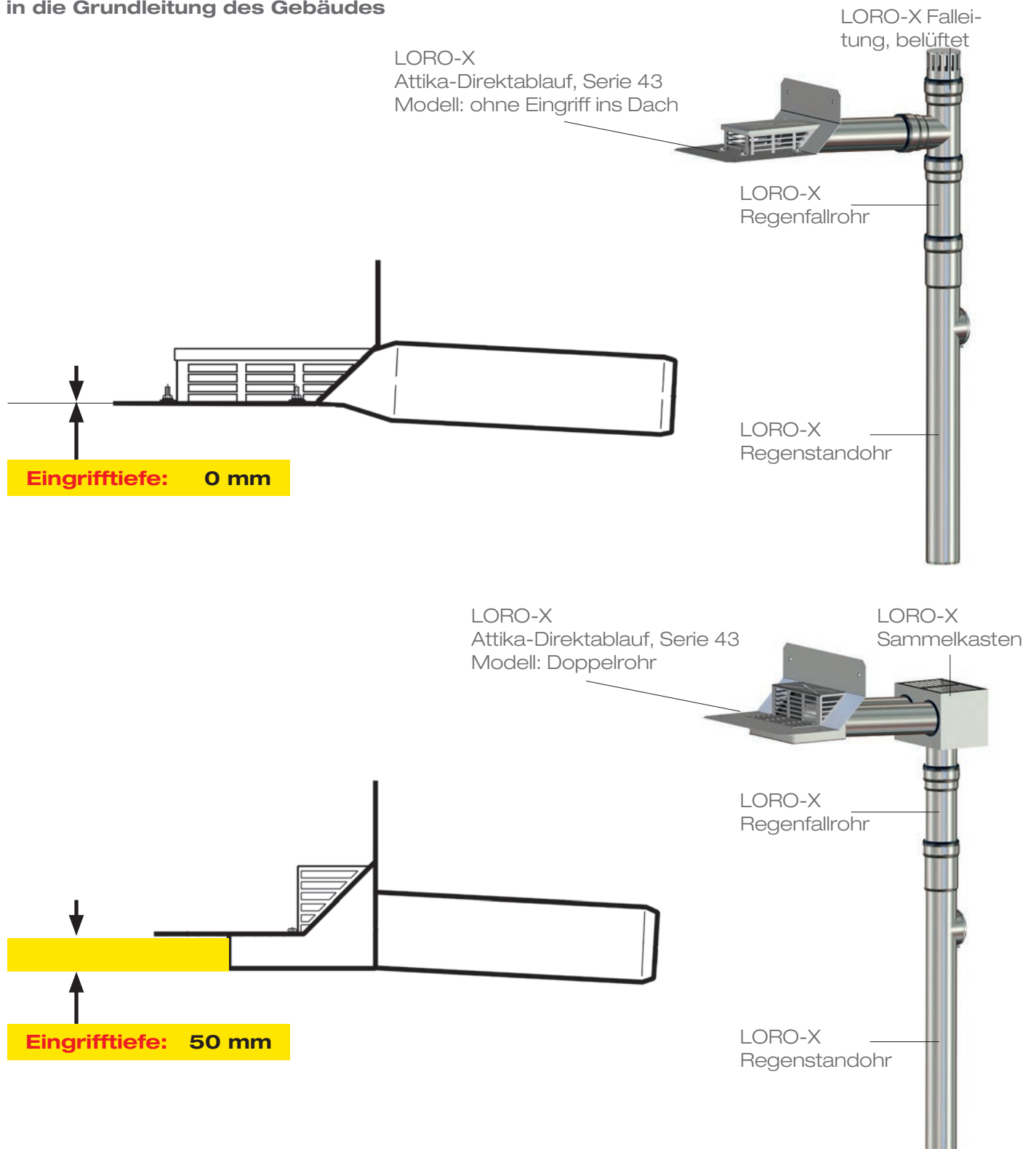


4,5 l/s
bei 75 mm Wasserhöhe
01334.100X

Attikaentwässerung Serie 43

Hauptentwässerung

Entwässerung über Sammelkasten mit Belüftung, Falleitung und Regenfallrohr in die Grundleitung des Gebäudes

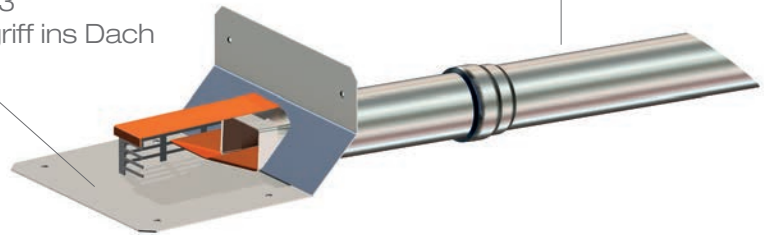


Notentwässerung

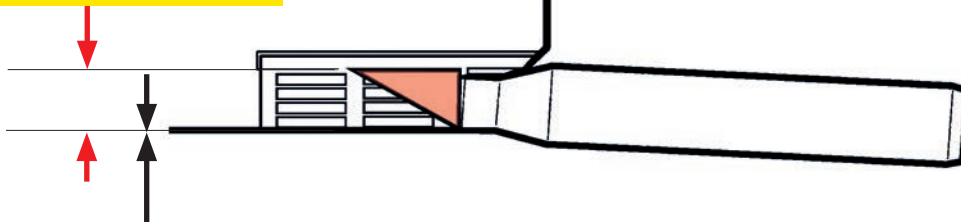
Entwässerung nach Überschreiten der Wehrhöhe durch Speier ins Freie

LORO-X Attika-Direktablauf,
als Speier, Serie 43
Modell: ohne Eingriff ins Dach

Speier



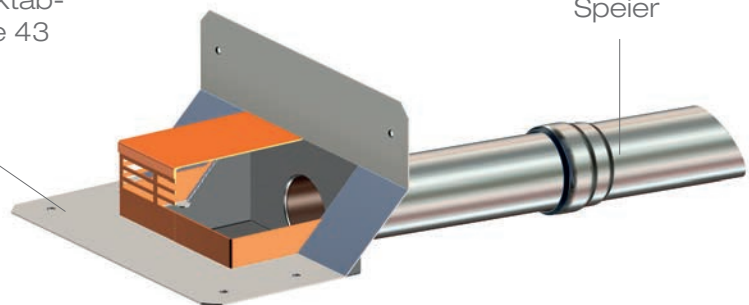
Wehrhöhe: 60 mm



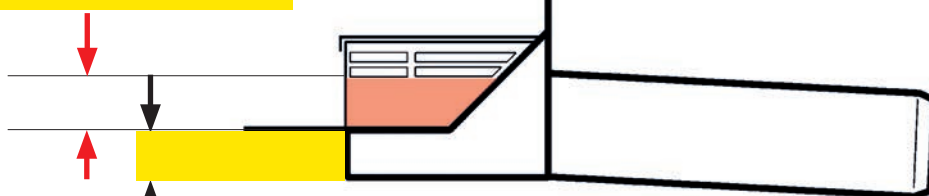
Eingrifftiefe: 0 mm

LORO-X Attika-Direktablauf,
als Speier, Serie 43
Modell: mit Becken

Speier



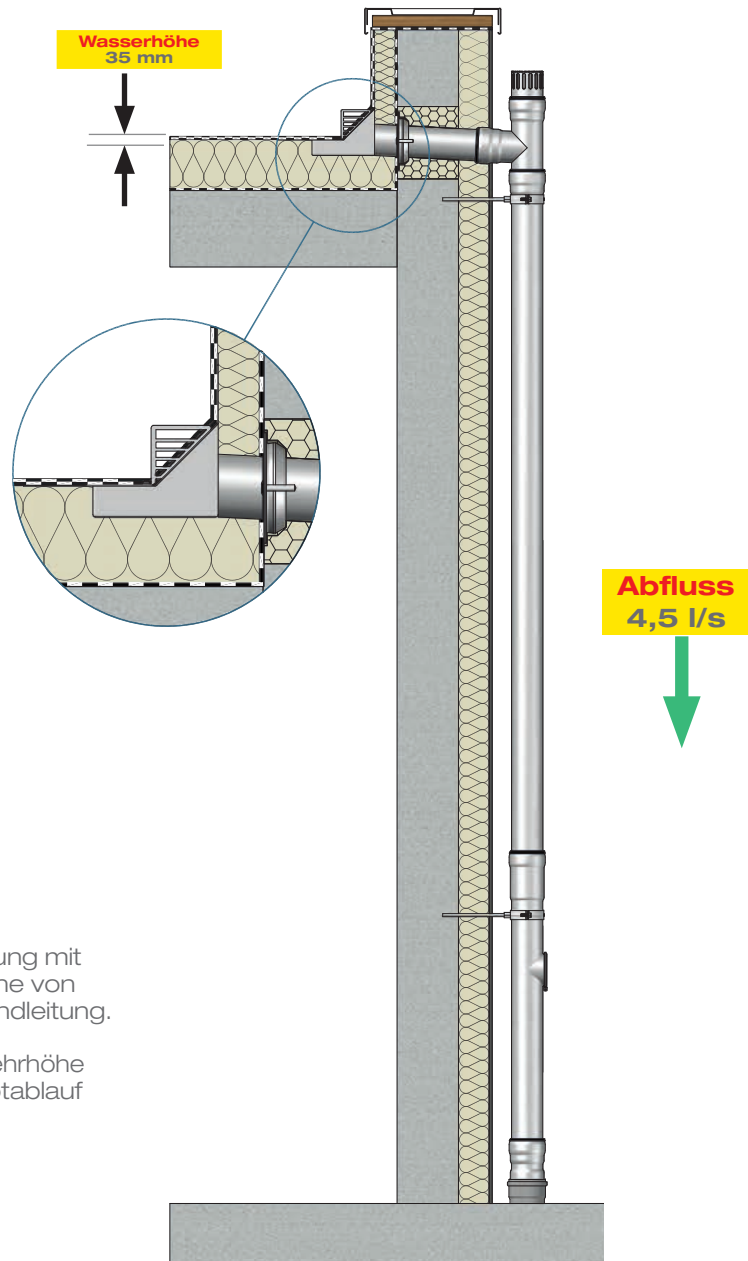
Wehrhöhe: 40 mm



Eingrifftiefe: 50 mm

Fall 1: Normalregen

Hauptentwässerung



Hauptentwässerung
(LORO-X Abflusskurve LX694)

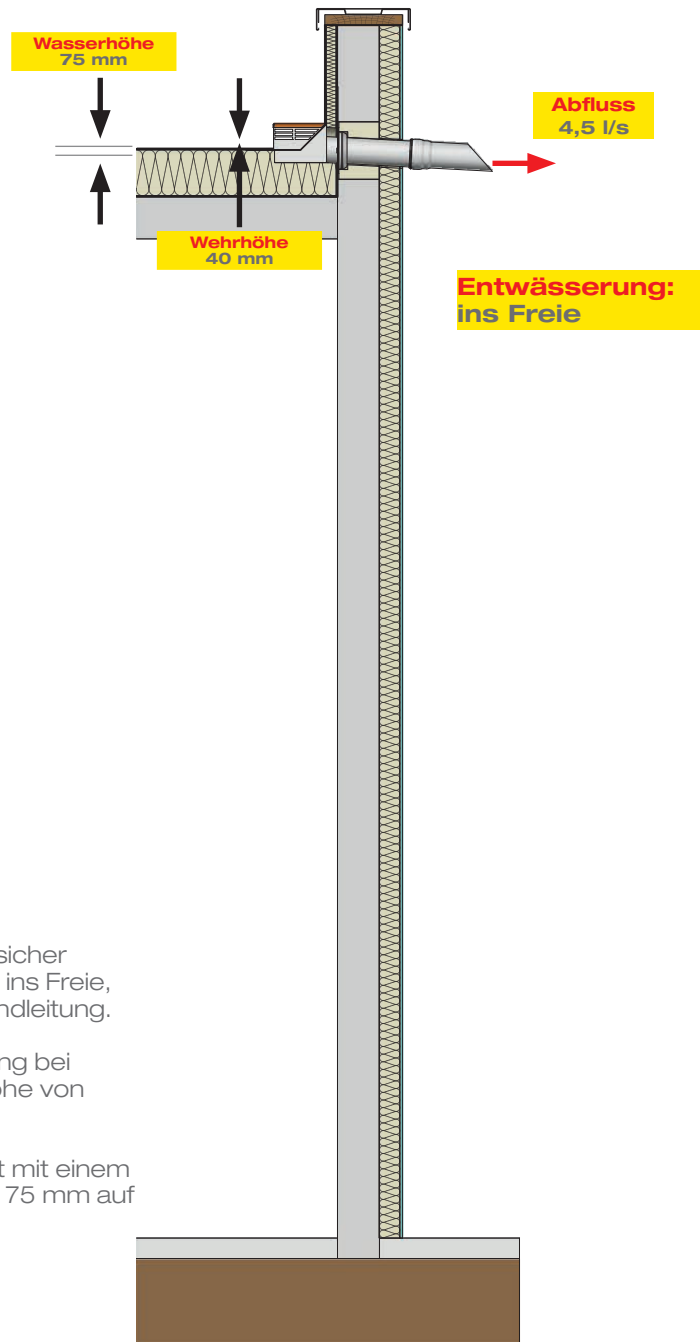
Bei Normalregen erfolgt die Hauptentwässerung mit einem Abfluss von 4,5 l/s bei einer Wasserhöhe von 35 mm vom Attikadach mit Abfluss in die Grundleitung.

Die Wasserhöhe liegt dabei immer unter der Wehrhöhe von 40 mm, sodass kein Abfluss über den Notablauf erfolgt.

Entwässerung: in Grundleitung

Fall 2: Starkregen

Notentwässerung



Notentwässerung bei Starkregen
(LORO-X Abflusskurve LX1605)

Bei Starkregen erfolgt die Notentwässerung sicher durch den Speier vom Attikadach mit Abfluss ins Freie, zusätzlich zur Hauptentwässerung in die Grundleitung.

Die Wasserhöhe liegt bei der Notentwässerung bei Starkregen bei 75mm , also über der Wehrhöhe von 40 mm.

Die Notentwässerung über den Speier erfolgt mit einem Abfluss von 4,5 l/s bei einer Wasserhöhe von 75 mm auf dem Attikadach.

Einsatzbeispiel für Terrassen und kleine Flachdächer

Anforderungsspezifikation

SERIE 43

LORO-X ATTIKA-DIREKT

- mit SILENT Freispiegelströmung
- optimal für Wohn und Bürogebäude

Ausschreibung

Beispiel "Terrasse":

Eine Terrasse mit 150 m² Fläche, Plattenbelag und Gefälle zur Terrassenbrüstung soll fachgerecht entwässert werden.

Bei einer durchschnittlichen Regenspende von 300/600 l/(s*ha) sind Haupt- und Notentwässerung gemäß normgerechter Berechnung zu entwässern.

Besondere Anforderungen:

Bei Wohn- und Bürogebäuden steht nicht die hohe Abflussleistung, sondern die möglichst geringe Schallentwicklung der Entwässerung im Mittelpunkt.

Auch kommt es bei genutzten Dachflächen, wie Terrassen oder begehbaren Flachdächern, vor allem auf platzsparende Abläufe an, die sich optimal in die Attikakante anpassen.

Um den Innenraum des Gebäudes optimal nutzen zu können, werden außenliegende Rohrleitungen oft bevorzugt.

Entwässerungsbeispiel:

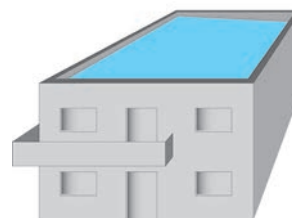
LORO-X ATTIKA-DIREKT Abläufe sind optimiert für stille Silent-Freispiegelströmung.

Im System kann der Übergang in die Falleitung daher mit Sammelkasten oder belüftetem Abzweig erfolgen. Bei der Notentwässerung ist auch der Einbau als Speier möglich, sofern auf eine schadlos frei überflutbare Fläche entwässert wird.

In diesem Entwässerungsbeispiel wurde jeweils eine Haupt- und Notentwässerung in der Nennweite DN100 gewählt. So werden die geforderten 4,5 l/s und weitere 4,5 l/s sicher und still bei 35mm beziehungsweise 75mm (Haupt/Not) Wasserhöhe erreicht.

Besonders platzsparend:

Je kleiner die Dachfläche, desto wichtiger der Platz. Der Einbau direkt in der Attika ist optimal.



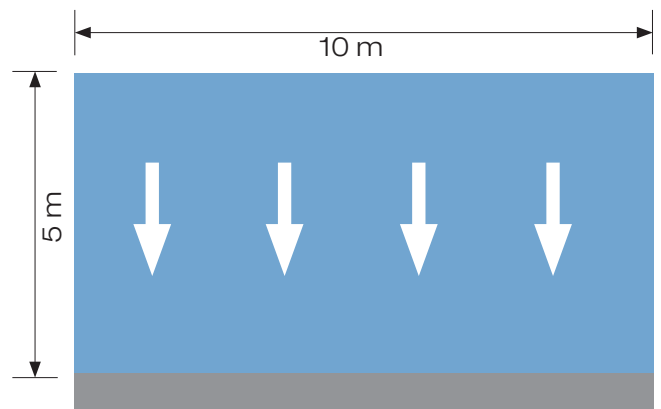
LORO-X
ATTIKA-DIREKT
Weitere Details
auf loro.de:



Online Berechnung

| Ausschreibung | | | | | | | |
|---------------------------|---|---------------------------|---------------------------|----------------|------------------|------|------|
| Anforderungsspezifikation | | | | | | | |
| A | C | r _(5,5) | r _(5,100) | Q _r | Q _{Not} | h | dB |
| [m] | | [l/(s · m ²)] | [l/(s · m ²)] | [l/s] | [l/s] | [mm] | [dB] |
| 150 | 1 | 300 | - | 4,5 | | 35 | 80 |
| 150 | 1 | - | 600 | | 4,5 | 75 | 75 |

- Hauptentwässerung
- Notentwässerung



Berechnung

Berechnungsbeispiel*

- Attikadach eines Gebäudes mit wirksamer Niederschlagsfläche $A = 150 \text{ m}^2$ (keine Teilflächen)
- Abflussbeiwert $c = 1,0$
- Regenspende $r_{5,5} = 300 \text{ l/(s} \times \text{ha)}$
- Regenspende $r_{5,100} = 600 \text{ l/(s} \times \text{ha)}$
- Wasserhöhe bei Hauptentwässerung 35 mm
- Wasserhöhe bei Notentwässerung 75 mm
- LORO-X Attika-Direkt mit Freispiegelströmung für Haupt- und Notentwässerung

Attikadach

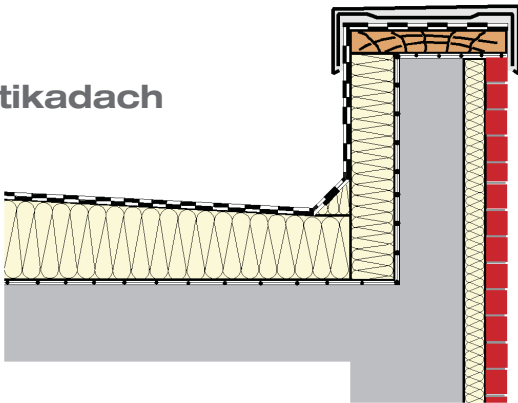


Tabelle 6 - Abflussbeiwerte C gem. DIN 1986-100 zur Ermittlung des Regenwasserabflusses (Auszug)

| Nr. | Art der Flächen | C* |
|-----|---|-----|
| 1 | Wasserundurchlässige Flächen, z. B. | 1,0 |
| | - Dachflächen | 1,0 |
| | - Betonflächen | 1,0 |
| | - Rampen | |
| | - befestigte Flächen mit Fugenverdichtung | 1,0 |
| | - Schwarzdecken (Asphalt) | 1,0 |
| | - Pflaster mit Fugenverguss | 0,5 |
| | - Kiesdächer | |
| | - begrünte Dachflächen | 0,3 |
| | - für Intensivbegrünung | |
| | - für Extensivbegrünungen ab 10 cm Aufbaudicke | 0,3 |
| | - für Extensivbegrünungen unter 10 cm Aufbaudicke | 0,5 |

Erforderlicher Abfluss der Hauptentwässerung

Q_r

Ermittlung der Berechnungsregenspende:

$$Q_r = \frac{A \cdot r_{5,5} \cdot C}{10000}$$

Q_r [l/s] = Berechnungsregenspende
 A [m²] = wirksame Dach- oder Teilfläche
 $r_{5,5}$ [l/(s · ha)] = Regenspende (5 Min., alle 5 Jahre)
 C [-] = Abflussbeiwert

$$Q_r = \frac{150 \cdot 300 \cdot 1,0}{10000}$$

$Q_r = 4,5 \text{ l/s}$

Erforderlicher Abfluss der Notentwässerung

Q_{not}

Ermittlung des Überlastvolumenstroms für Notabläufe:

$$Q_{not} = \frac{A \cdot (r_{5,100} - r_{5,5}) \cdot C}{10000}$$

Q_{not} [l/s] = Überlastvolumenstrom
 A [m²] = wirksame Dach- oder Teilfläche
 $r_{5,100}$ [l/(s · ha)] = Regenspende (5 Min., alle 100 Jahre)
 C [-] = Abflussbeiwert

$$Q_{not} = \frac{150 \cdot (600 - 300) \cdot 1,0}{10000}$$

$Q_{not} = 4,5 \text{ l/s}$

Ausführungsspezifikation:

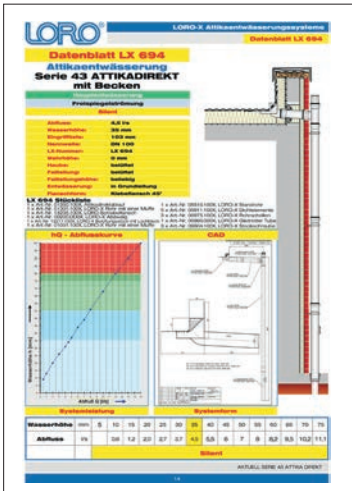
Spezifikation des Dachentwässerungssystems

Abflusswerte aus
Datenblatt LX 694

der LORO-X Attika-Direkt Attikaentwässerung

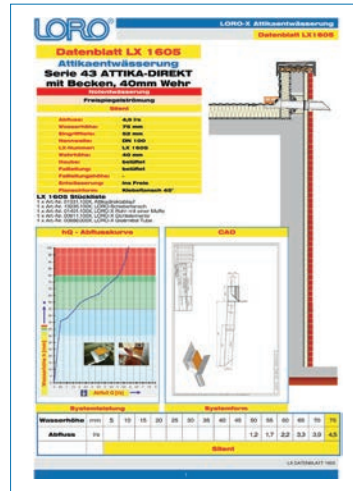
Abflusswerte aus
Datenblatt LX 1605

der LORO-X Attika-Direkt Attikaentwässerung



Verfügbarer Abfluss
der **Hauptentwässerung**

$Q_{DA \text{ Haupt}} = 4,5 \text{ l/s}$



Verfügbarer Abfluss
der **Notentwässerung**

$Q_{DA \text{ Not}} = 4,5 \text{ l/s}$

Geleisteter Abfluss

| Ausführung | | | | | | | | | | | |
|---|------|---------------|---------------------------------|----|------|--------|-----------------------|-------|------|------|----------------|
| Umsetzungsspezifikation (Pflichtenheft) | | | | | | | | | | | |
| | | | | | | | Abfluss, verfügbar | | | | |
| Serie | | Modell | Typ | | | LX-Nr. | | | | | Q _r |
| Nr. | Name | | Nr. | DN | Wehr | | [l/s] | [l/s] | [mm] | [dB] | |
| Hauptentwässerung | 43 | Attika-Direkt | Hauptablauf mit Becken | 1 | 100 | - | LX654 | 4,5 | - | 35 | 80 |
| Notentwässerung | 43 | Attika-Direkt | Notablauf mit Speier mit Becken | 5 | 100 | 40 | LX1605 | - | 4,5 | 75 | 75 |

Ermittlung der Anzahl von Abläufen bei der Hauptentwässerung

$$n_{DA} = \frac{Q_r}{Q_{DA \text{ Haupt}}} \text{ in Stück}$$

n_{DA} [-] = Anzahl der Hauptentwässerungen
 Q_r [l/s] = Abfluss der Hauptentwässerung
 $Q_{DA \text{ Haupt}}$ [l/s] = Abfluss einer Hauptentwässerung bei vorgegebener Wasserhöhe von 35 mm am Hauptablauf

$$n_{DA} = \frac{4,5 \text{ l/s}}{4,5 \text{ l/s}} = 1 \text{ Stück}$$

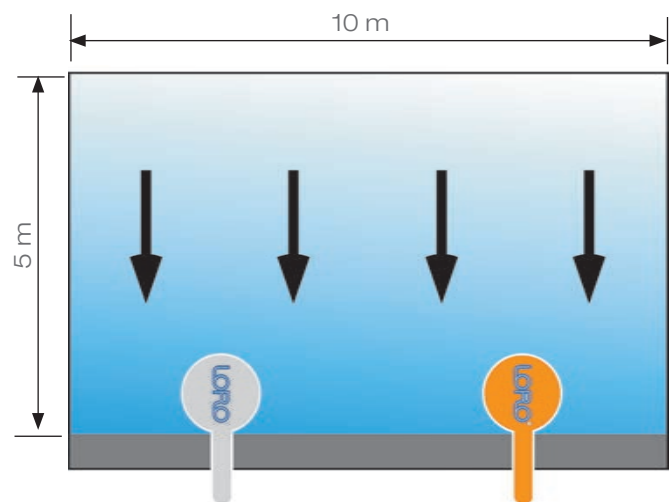
Anzahl der benötigten LORO-X ATTIKA-DIREKT Hauptabläufe = 1 Stück
Notabläufe = 1 Stück

Ermittlung der Anzahl von Abläufen bei der Notentwässerung

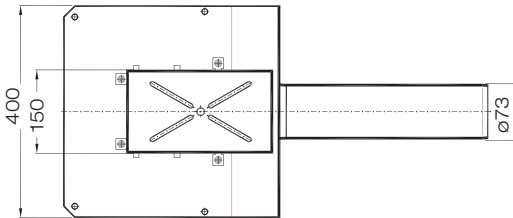
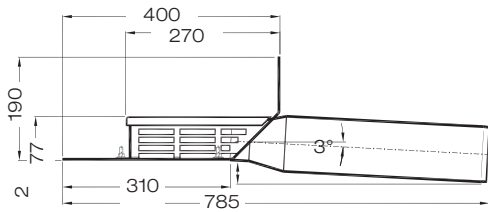
$$n_{Not} = \frac{Q_{Not}}{Q_{DA \text{ Not}}} \text{ in Stück}$$

n_{Not} [-] = Anzahl Notentwässerungen
 Q_{Not} [l/s] = Abfluss der Notentwässerung
 $Q_{DA \text{ Not}}$ [l/s] = Abfluss einer Notentwässerung bei vorgegebener Wasserhöhe von 75 mm am Notablauf

$$n_{Not} = \frac{4,5 \text{ l/s}}{4,5 \text{ l/s}} = 1 \text{ Stück}$$



Bei Fragen zur Auslegung von Dachabläufen wenden Sie sich bitte an das LORO-X Service-Team im Innen- und Außendienst.



Maße und Gewichte

LORO-X Attikadirektabläufe, DN 70 und DN 100, mit Klebeflansch, Serie 43

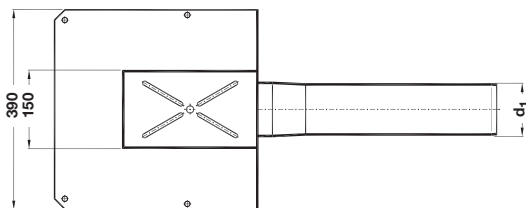
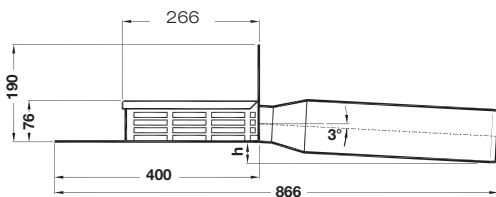
für Bitumen-Dachabdichtungsbahnen

aus Stahl, feuerverzinkt

Abflussleistung nach Datenblatt:

| | | |
|---------------|---------|----------|
| LX 620 | DN 70: | 0,8 l/s* |
| LX 621 | DN 100: | 1,2 l/s* |

| | | |
|---------|---------------------|-----------------|
| DN 70: | Art.-Nr. 01316.070X | Gewicht: 5,7 kg |
| DN 100: | Art.-Nr. 01316.100X | Gewicht: 5,1 kg |



LORO-X Attikadirektabläufe, DN 70 und DN 100, mit Klebeflansch 90°, Serie 43

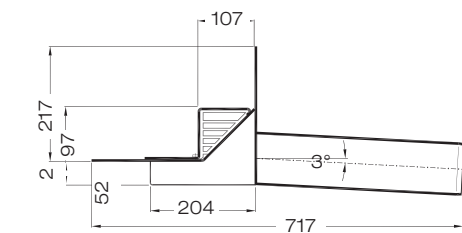
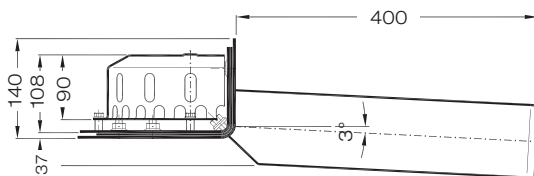
für Flüssigkunststoffe

aus Stahl, feuerverzinkt

Abflussleistung nach Datenblatt:

| | | |
|---------------|---------|----------|
| LX 620 | DN 70: | 0,8 l/s* |
| LX 621 | DN 100: | 1,2 l/s* |

| | | |
|---------|---------------------|-----------------|
| DN 70: | Art.-Nr. 01331.070X | Gewicht: 5,7 kg |
| DN 100: | Art.-Nr. 01331.100X | Gewicht: 5,1 kg |



LORO-X Attikadirektabläufe, DN 100, mit Klemmflansch, Serie 43

für Kunststoff-Dachabdichtungsbahnen

aus Edelstahl

Abflussleistung nach Datenblatt:

| | | |
|----------------|---------|----------|
| LX 1110 | DN 100: | 1,7 l/s* |
|----------------|---------|----------|

| | | |
|---------|---------------------|-----------------|
| DN 100: | Art.-Nr. 01333.100X | Gewicht: 5,7 kg |
|---------|---------------------|-----------------|

LORO-X Attikadirektabläufe, DN 70 und DN 100, mit Klebeflansch, mit Becken, Serie 43

für Bitumen-Dachabdichtungsbahnen

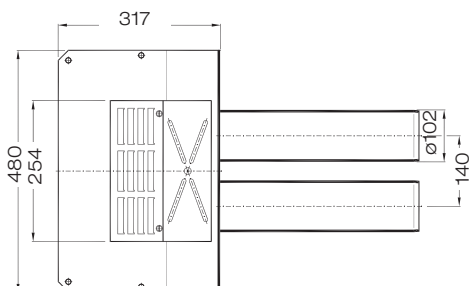
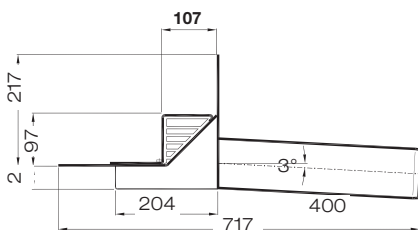
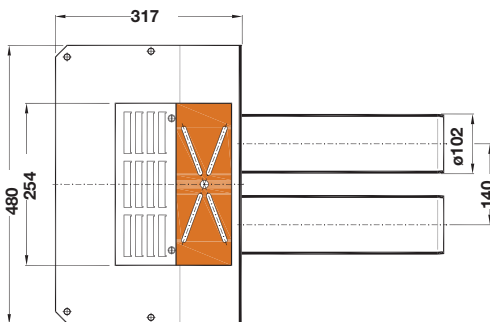
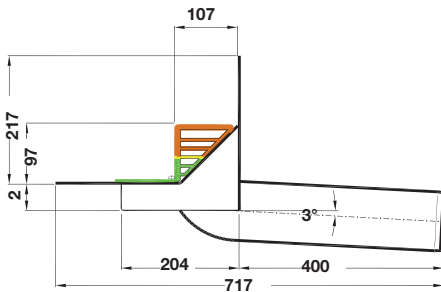
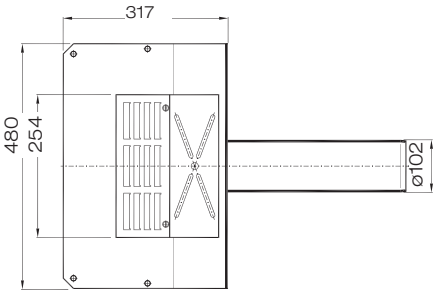
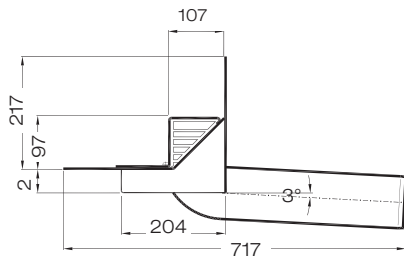
aus Stahl, feuerverzinkt

Abflussleistung nach Datenblatt:

| | | |
|---------------|---------|----------|
| LX 650 | DN 70: | 2,3 l/s* |
| LX 647 | DN 100: | 3,0 l/s* |

| | | |
|---------|---------------------|-----------------|
| DN 70: | Art.-Nr. 01330.070X | Gewicht: 7,0 kg |
| DN 100: | Art.-Nr. 01330.100X | Gewicht: 9,2 kg |

* Gemäß Prüfverordnung nach DIN EN 1253



Maße und Gewichte

LORO-X Attikadirektabläufe, DN 100, mit Klebeflansch, mit tiefgelegtem Rohr, Serie 43

für Bitumen-Dachabdichtungsbahnen

aus Stahl, feuerverzinkt

Abflussleistung nach Datenblatt:

LX 694 DN 100: 4,5 l/s*

DN 100: Art.-Nr. 01350.100X Gewicht: 8,0 kg

LORO-X Haupt-Not-Kombi Doppelrohr-Attikadirektablauf, DN 100, mit Klebeflansch, Becken und tiefgelegtem Rohr, für Bitumen-Abdichtungsbahnen

Stahl, feuerverzinkt, mit zusätzlicher Innenbeschichtung, Sieb kunststoffbeschichtet

bestehend aus:
Sieb, Ablaufkörper

Abflussleistung nach Datenblatt:

LX 727 Haupt: 4,0 l/s*
Not: 4,0 l/s*
Kombi: 8,0 l/s*

DN 100: Art.-Nr. 01324.100X Gewicht: 10,7 kg

LORO-X Attikadirektabläufe, DN 100, mit Klebeflansch, mit Doppelrohr, Serie 43

für Bitumen-Dachabdichtungsbahnen

aus Stahl, feuerverzinkt

Abflussleistung nach Datenblatt:

LX 653 DN 100: 4,5 l/s*

DN 100: Art.-Nr. 01320.100X Gewicht: 8,4 kg

* Gemäß Prüfanordnung nach DIN EN 1253

Maße und Gewichte

LORO-X Attika-Direkt Notabläufe, DN 70 und DN 100, 40 mm Wehrhöhe, mit Klebeflansch, Serie 43

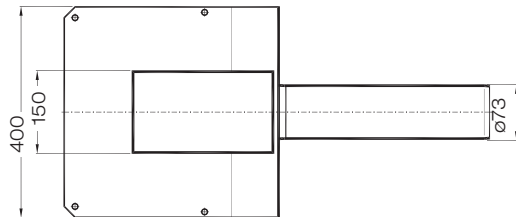
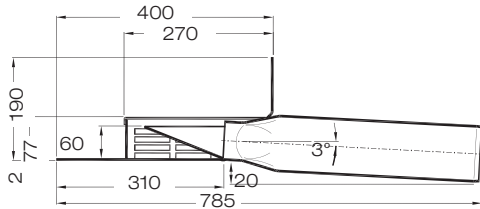
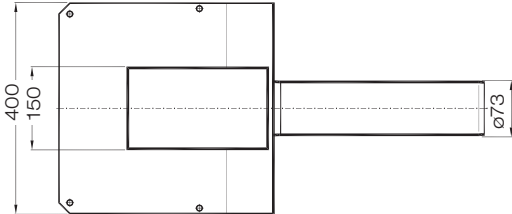
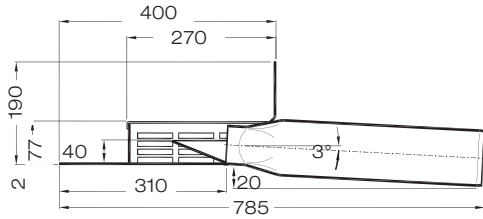
für Bitumen-Dachabdichtungsbahnen

aus Stahl, feuerverzinkt

Abflussleistung nach Datenblatt:

LX 1573 DN 70: 1,7 l/s*
LX 1575 DN 100: 2,5 l/s*

DN 70: Art.-Nr. 01325.070X Gewicht: 6,0 kg
 DN 100: Art.-Nr. 01325.100X Gewicht: 7,2 kg



LORO-X Attika-Direkt Notabläufe, DN 70 und DN 100, 60 mm Wehrhöhe, mit Klebeflansch, Serie 43

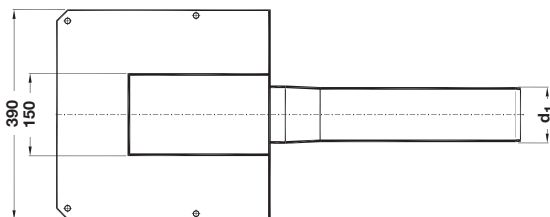
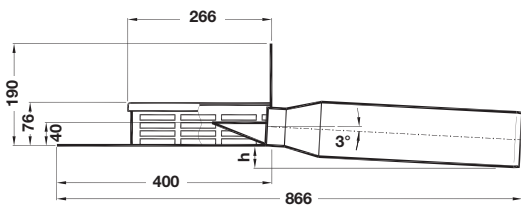
für Bitumen-Dachabdichtungsbahnen

aus Stahl, feuerverzinkt

Abflussleistung nach Datenblatt:

LX 1574 DN 70: 1,4 l/s*
LX 1576 DN 100: 1,3 l/s*

DN 70: Art.-Nr. 01326.070X Gewicht: 5,8 kg
 DN 100: Art.-Nr. 01326.100X Gewicht: 7,4 kg



LORO-X Attikadirektabläufe, Notabläufe, DN 70 / DN 100, mit Klebeflansch 90°, ohne Becken für Flüssigkunststoffe

Stahl, feuerverzinkt

Abflussleistung nach Datenblatt:

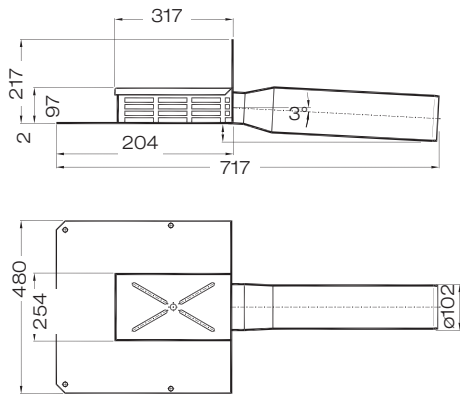
LX 1573 DN 70: 1,7 l/s*
LX 1575 DN 100: 2,5 l/s*

DN 70: Art.-Nr. 01329.070X Gewicht: kg
 DN 100: Art.-Nr. 01329.100X Gewicht: kg

| DN | d ₁ | h |
|-----|----------------|------|
| 70 | 73 | 34,5 |
| 100 | 102 | 40,5 |

* Gemäß Prüfanordnung nach DIN EN 1253

Maße und Gewichte



LORO-X Attika-Direkt Notabläufe, DN 100, 40 mm Wehrhöhe, mit Klebeflansch, mit Becken, Serie 43

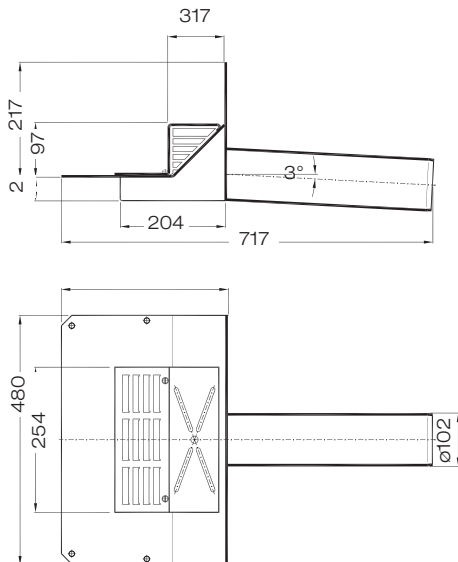
für Bitumen-Dachabdichtungsbahnen

aus Stahl, feuerverzinkt

Abflussleistung nach Datenblatt:

LX 1605 DN 100: 4,5 l/s*

DN 100: Art.-Nr. 01334.100X Gewicht: 7,6 kg



LORO-X Attika-Direkt Notabläufe, DN 100, 60 mm Wehrhöhe, mit Klebeflansch, mit Becken, Serie 43

für Bitumen-Dachabdichtungsbahnen

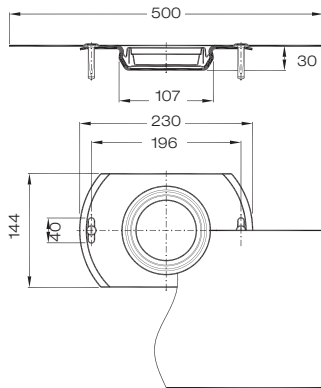
aus Stahl, feuerverzinkt

Abflussleistung nach Datenblatt:

LX 1606 DN 100: 1,6 l/s*

DN 100: Art.-Nr. 01336.100X Gewicht: 8,0 kg

* Gemäß Prüfanordnung nach DIN EN 1253

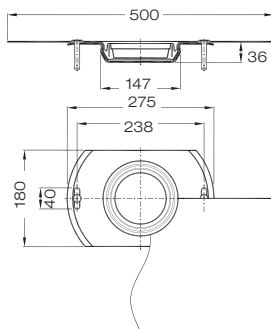


Maße und Gewichte

LORO-Schiebeflansch, DN 70 mit Anschlussmanschette, zur Einbindung der Dampfsperre

Stahl, feuerverzinkt

für Dampfsperre aus Bitumen-Abdichtungsbahnen
DN 70 Art.-Nr. 13235.070X Gewicht: 1,4 kg

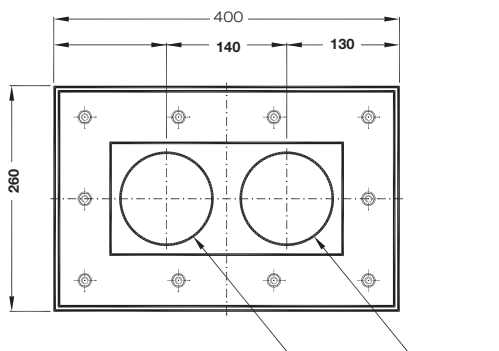


LORO-Schiebeflansch, DN 100 mit Anschlussmanschette, zur Einbindung der Dampfsperre

Stahl, feuerverzinkt

für Dampfsperre aus Bitumen-Abdichtungsbahnen
DN 100 Art.-Nr. 13235.100X Gewicht: 1,7 kg

für Dampfsperre aus Kunststoff-Abdichtungsbahnen
DN 100 Art.-Nr. 13236.100X Gewicht: 1,5 kg

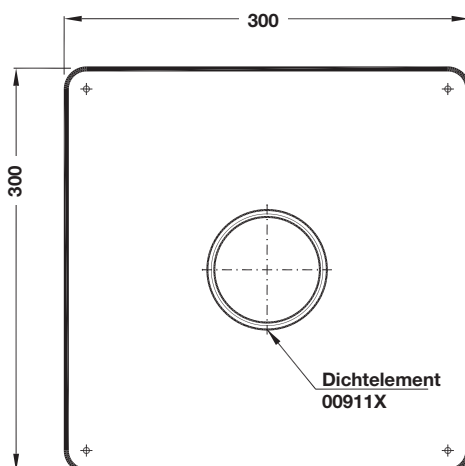


LORO-Schiebeflansch, DN 100 für LORO-X Doppelrohr-Attikadirektabläufe, zur Einbindung der Dampfsperre

Stahl, feuerverzinkt

DN 100 Art.-Nr. 13228.100X Gewicht: 4,9 kg

einschließlich Dichtelementen



LORO-Schiebeflansch zum bauseitigen Abkanten

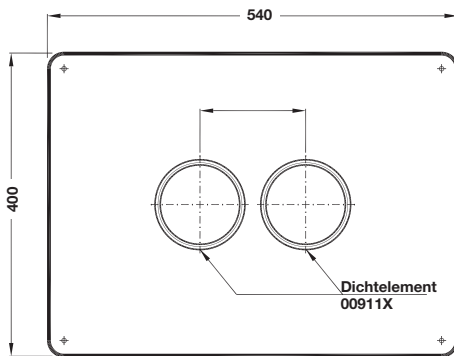
aus Edelstahl

Art.-Nr. 15073.070X Gewicht: 0,7 kg

Art.-Nr. 15073.100X Gewicht: 1,2 kg

einschließlich Dichtelementen

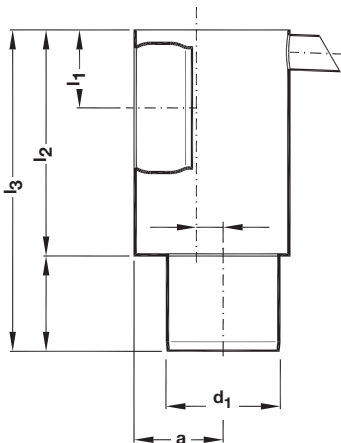
Maße und Gewichte



LORO-Schiebeflansch für Doppelrohr zum bauseitigen Abkanten

aus Edelstahl
 Art.-Nr. 13073.070X Gewicht: 1,7 kg
 Art.-Nr. 13073.100X Gewicht: 1,6 kg

einschließlich Dichtelementen



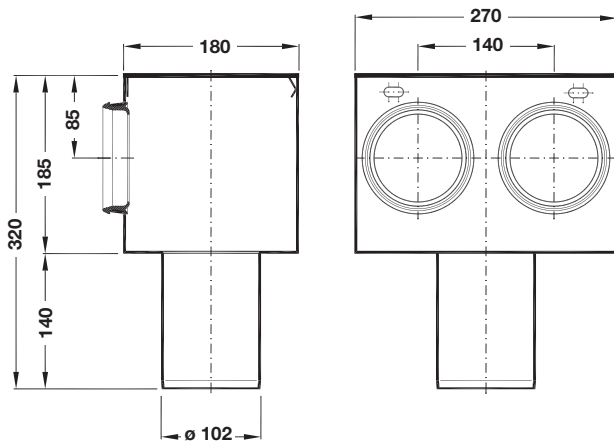
LORO-Sammelkasten

für LORO-RAINSTAR® Attikaabläufe und LORO-X
 Attikadirektabläufe

aus Stahl, feuerverzinkt,
 mit zusätzlicher Innenbeschichtung

DN 70: Art.-Nr. 04379.070X Gewicht: 2,8 kg
 DN 100: Art.-Nr. 04379.100X Gewicht: 3,0 kg

| DN | a | f | d ₁ | l ₁ | l ₂ | l ₃ |
|-----|----|----|----------------|----------------|----------------|----------------|
| 70 | 70 | 70 | 73 | 55 | 205 | 275 |
| 100 | 80 | 85 | 102 | 70 | 205 | 290 |

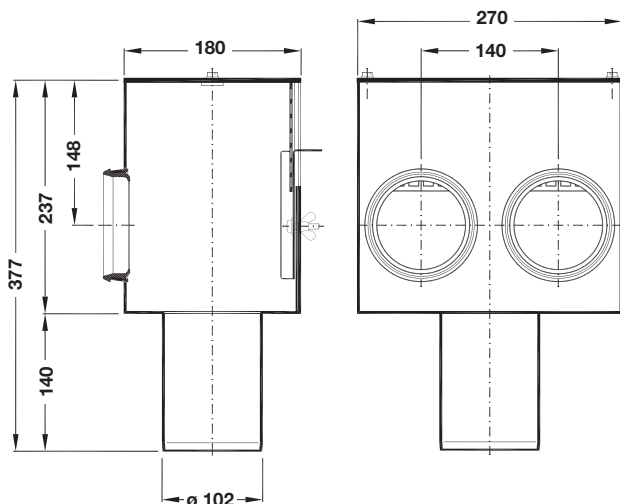


LORO-Sammelkasten

für LORO-X Doppelrohr-Attikadirektabläufe

aus Stahl, feuerverzinkt,
 mit zusätzlicher Innenbeschichtung

DN 100: Art.-Nr. 00440.100X Gewicht: 5,4 kg

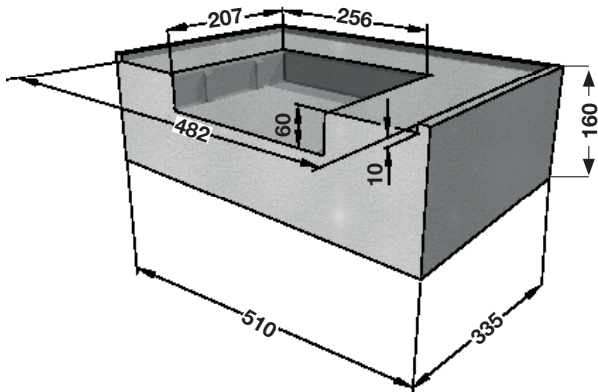


LORO-Sammelkasten

für LORO-X Haupt-Not-Kombi Doppelrohr-Attikadirektabläufe,
 mit höhenverstellbarem Wehr

aus Stahl, feuerverzinkt,
 mit zusätzlicher Innenbeschichtung

DN 100: Art.-Nr. 00445.100X Gewicht: 5,0 kg

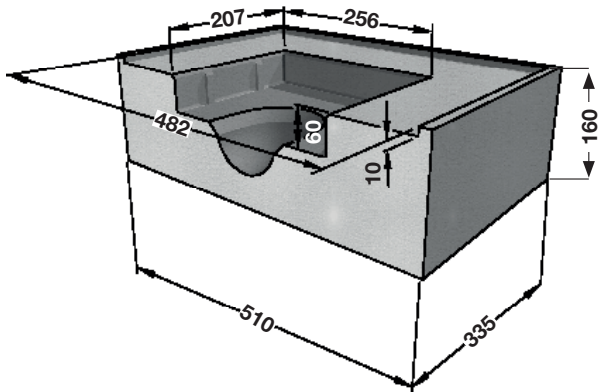


LORO-Wärmedämmblock
einsetzbar für **Serie 43, Attika-Direkt**

**LORO-Wärmedämmblock
aus Styropor SE WLG 0,35**

Baustoffklasse B2
Art.-Nr. 01317.000X

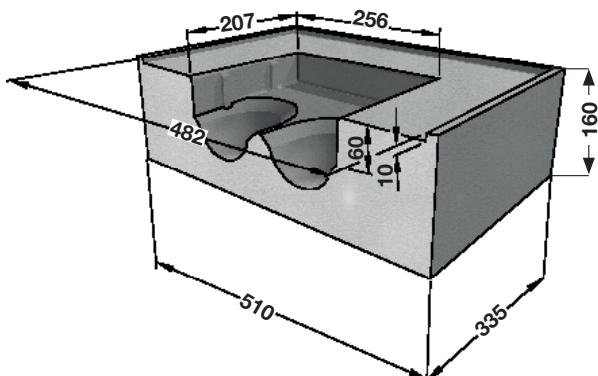
einsetzbar für folgende Attikadirektabläufe, Serie 43:
01320.100X, 01327.070X, 01328.070X, 01330.070X,
01330.100X, 01334.100X, 01336.100X,



**LORO-Wärmedämmblock
aus Styropor SE WLG 0,35**

Baustoffklasse B2
Art.-Nr. 01319.000X

einsetzbar für folgende Attikadirektabläufe, Serie 43:
01350.100X



**LORO-Wärmedämmblock
aus Styropor SE WLG 0,35**

Baustoffklasse B2
Art.-Nr. 01321.000X

einsetzbar für folgende Attikadirektabläufe, Serie 43:
01323.100X, 01324.100X,

Datenblatt LX 620

Attikaentwässerung

Serie 43 ATTIKA-DIREKT

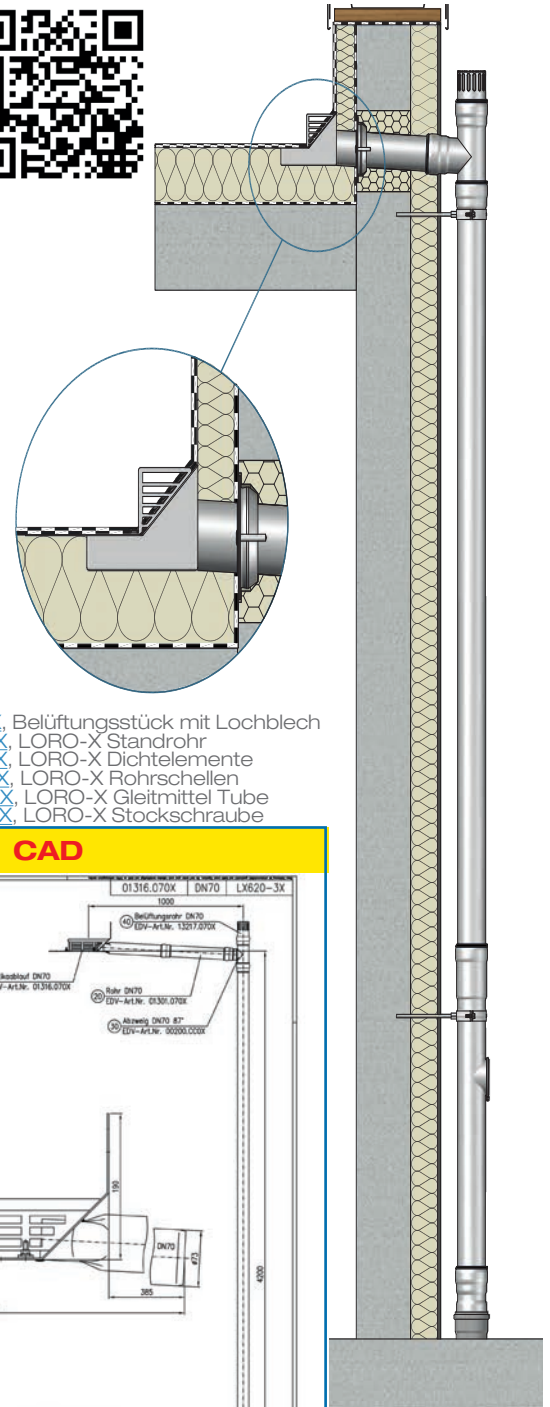
für kleine Dachflächen

Hauptentwässerung

Freispiegelströmung

Silent

| | |
|------------------|------------------|
| Abfluss: | 0,8 l/s |
| Wasserhöhe: | 35 mm |
| Eingrifftiefe: | 0 mm |
| Nennweite: | DN 70 |
| LX-Nummer: | LX 620 |
| Wehrhöhe: | 0 mm |
| Haube: | belüftet |
| Falleitung: | belüftet |
| Falleitungshöhe: | 4,2 m |
| Entwässerung: | in Grundleitung |
| Flanschform: | Klebeflansch 45° |

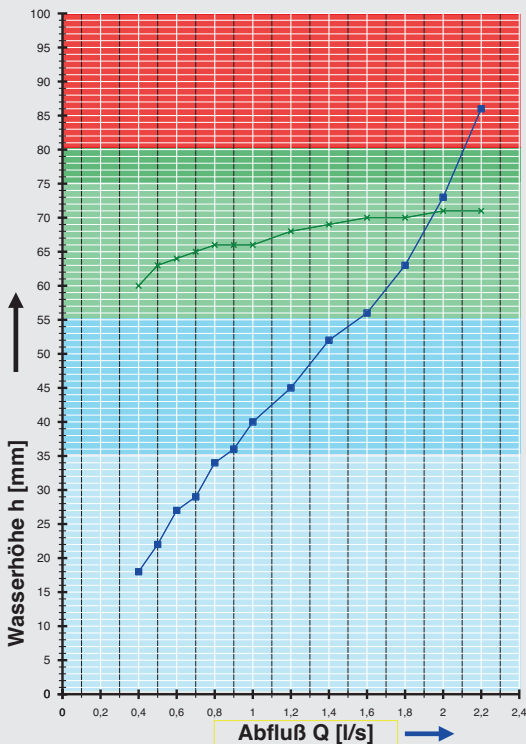


LX 620 Stückliste

- 1 x Art.-Nr. **Ablauf auf Seite 2 auswählen!**
- 1 x Art.-Nr. 01301.070X, LORO-X Rohr mit einer Muffe
- 1 x Art.-Nr. 13235.070X, LORO-Schiebeflansch
- 1 x Art.-Nr. 00200.CC0X, LORO-X Abzweig
- 1 x Art.-Nr. 01001.070X, LORO-X Rohr mit einer Muffe

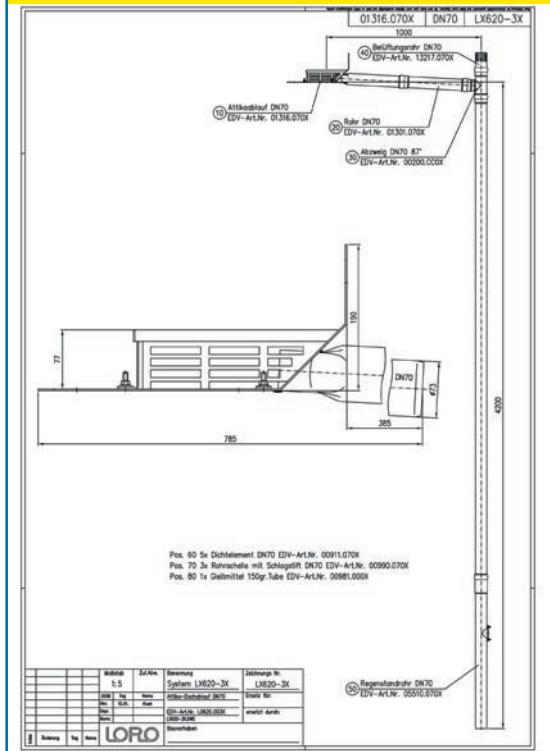
- 1 x Art.-Nr. 13217.070X, Belüftungsstück mit Lochblech
- 1 x Art.-Nr. 05510.070X, LORO-X Standrohr
- 5 x Art.-Nr. 00911.070X, LORO-X Dichtelemente
- 3 x Art.-Nr. 00973.070X, LORO-X Rohrschellen
- 1 x Art.-Nr. 00986.000X, LORO-X Gleitmittel Tube
- 3 x Art.-Nr. 09603.200X, LORO-X Stockschraube

hQ - Abflusskurve



Systemleistung

CAD



Systemform

| Wasserhöhe | mm | 5 | 10 | 15 | 20 | 25 | 30 | 35 | 40 | 45 | 50 | 55 | 60 | 65 | 70 | 75 |
|---------------|-----|---|----|----|-----|-----|-----|-----|----|-----|-----|-----|-----|-----|-----|-----|
| Abfluss | l/s | | | | 0,4 | 0,5 | 0,7 | 0,8 | 1 | 1,2 | 1,3 | 1,6 | 1,7 | 1,8 | 9,0 | 2,1 |
| Silent | | | | | | | | | | | | | | | | |

Bitte den entsprechenden Ablauf auswählen!

DN 70

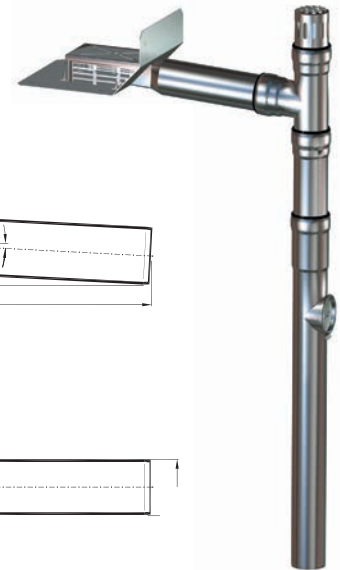
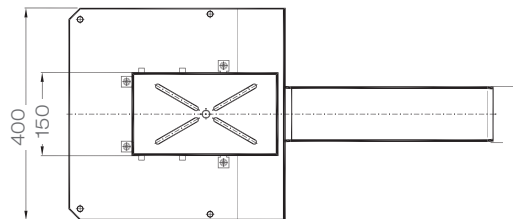
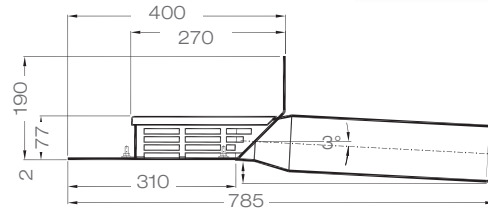
LX620-3X

Serie 43

Ablauf Art.-Nr. [01316.070X](#)

Gewicht: 5,7 kg

mit Klebeflansch 45°
für Bitumen-Abdichtungsbahnen

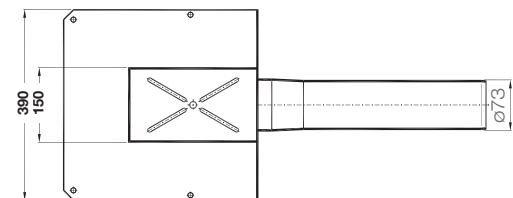
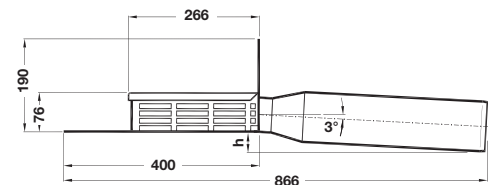
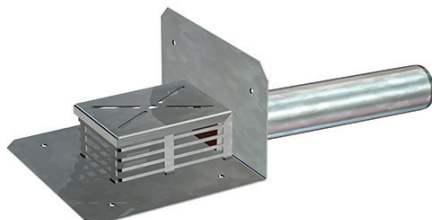


LX620-21X

Serie 43

Ablauf Art.-Nr. [01331.070X](#)

mit Klebeflansch 90°
für Flüssigkunststoffe

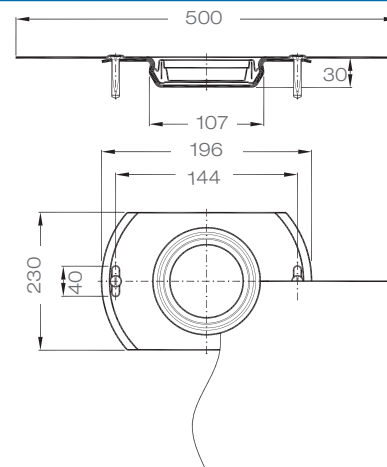


Schiebeflansch für LORO-Attikadirektabläufe

mit vormontierter Anschlussmanschette für
Dampfsperre aus Bitumen- Dachabdichtungsbahnen,
aus Stahl, feuerverzinkt,
einschließlich Befestigungsschrauben

Art.-Nr. [13235.070X](#)

Gewicht: 1,4 kg



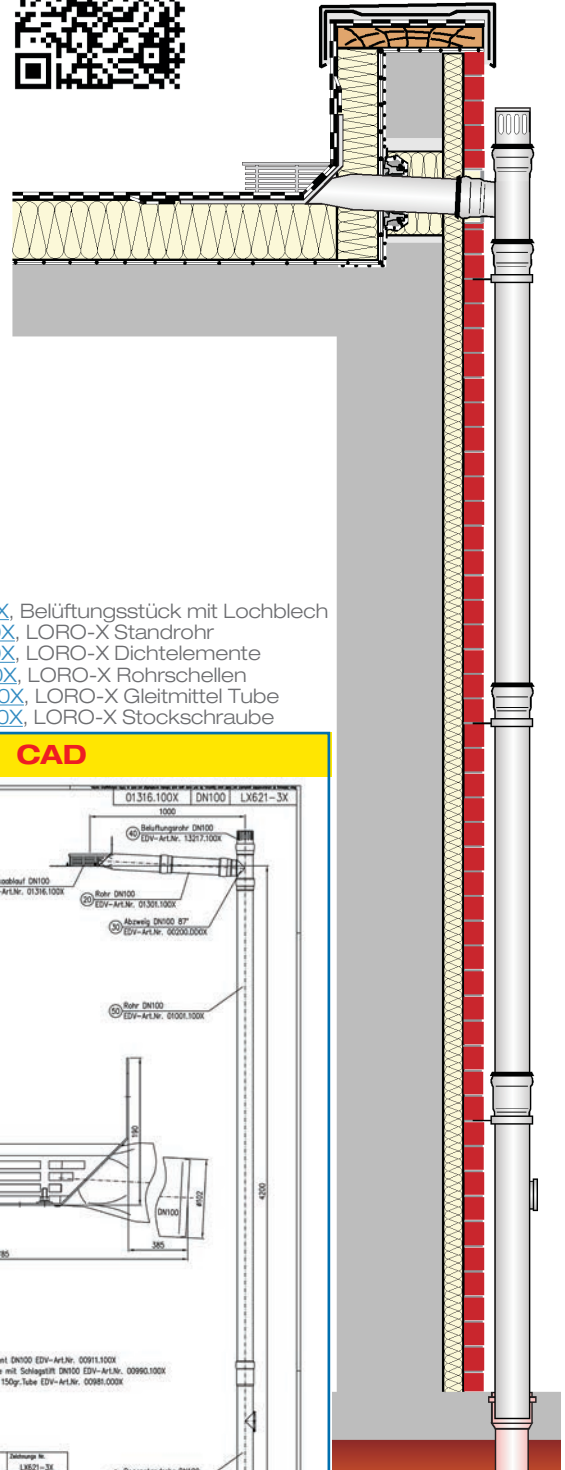
Begleitheizung: Wir empfehlen, nach Prüfung Dachabläufe und Leitungen in frostgefährdeten Bereichen gegebenenfalls mit einer bauseitigen Begleitheizung zu versehen.

Datenblatt LX 621

Attikaentwässerung

Serie 43 ATTIKA-DIREKT

für kleine Dachflächen

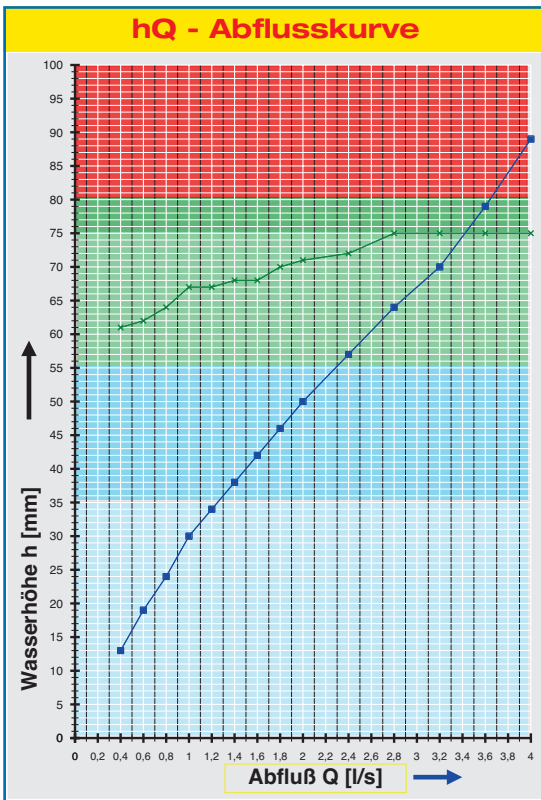


| | |
|----------------------------|-------------------------|
| Hauptentwässerung | |
| Freispiegelströmung | |
| Silent | |
| Abfluss: | 1,2 l/s |
| Wasserhöhe: | 35 mm |
| Eingrifftiefe: | 0 mm |
| Nennweite: | DN 100 |
| LX-Nummer: | LX 621 |
| Wehrhöhe: | 0 mm |
| Haube: | belüftet |
| Falleitung: | belüftet |
| Falleitungshöhe: | 4,2 m |
| Entwässerung: | in Grundleitung |
| Flanschform: | Klebeflansch 45° |

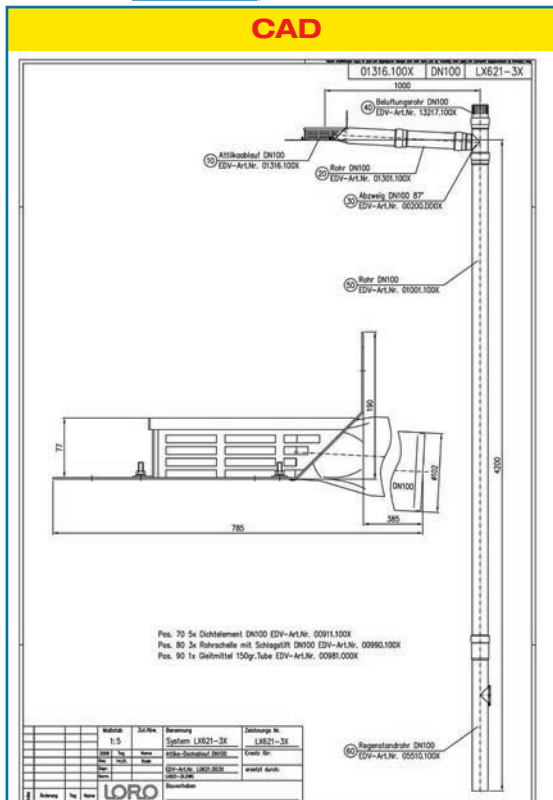
LX 621 Stückliste

- 1 x Art.-Nr. **Ablauf auf Seite 2 auswählen!**
- 1 x Art.-Nr. [01301.100X](#), LORO-X Rohr mit einer Muffe
- 1 x Art.-Nr. [13235.100X](#), LORO-Schiebeflansch
- 1 x Art.-Nr. [00200.DDOX](#), LORO-X Abzweig
- 1 x Art.-Nr. [01001.100X](#), LORO-X Rohr mit einer Muffe

- 1 x Art.-Nr. [13217.100X](#), Belüftungsstück mit Lochblech
- 1 x Art.-Nr. [05510.100X](#), LORO-X Standrohr
- 5 x Art.-Nr. [00911.100X](#), LORO-X Dichtelemente
- 3 x Art.-Nr. [00975.100X](#), LORO-X Rohrschellen
- 1 x Art.-Nr. [00986.000X](#), LORO-X Gleitmittel Tube
- 3 x Art.-Nr. [09604.200X](#), LORO-X Stockschraube



Systemleistung



Systemform

| | | | | | | | | | | | | | | | | |
|-------------------|-----|---|----|-----|-----|-----|-----|-----|-----|-----|----|-----|-----|-----|-----|-----|
| Wasserhöhe | mm | 5 | 10 | 15 | 20 | 25 | 30 | 35 | 40 | 45 | 50 | 55 | 60 | 65 | 70 | 75 |
| Abfluss | l/s | | | 0,4 | 0,6 | 0,8 | 1,0 | 1,2 | 1,5 | 1,7 | 2 | 2,3 | 2,6 | 2,8 | 3,2 | 3,4 |
| Silent | | | | | | | | | | | | | | | | |

Bitte den entsprechenden Ablauf auswählen!

DN 100

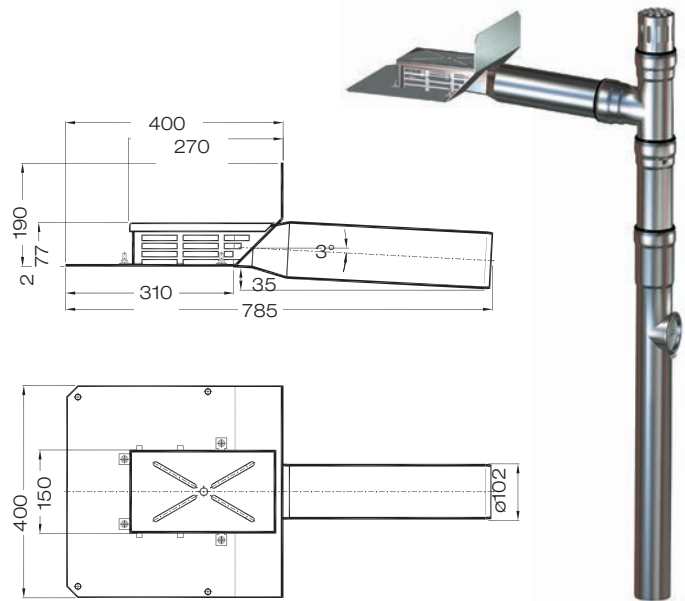
LX621-3X

Serie 43

Ablauf Art.-Nr. [01316.100X](#)

Gewicht: 5,1 kg

mit Klebeflansch
für Bitumen-Abdichtungsbahnen

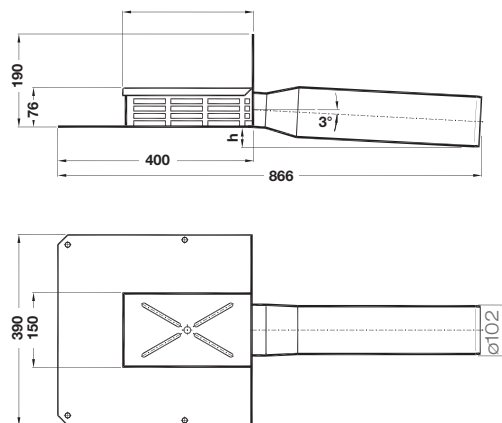
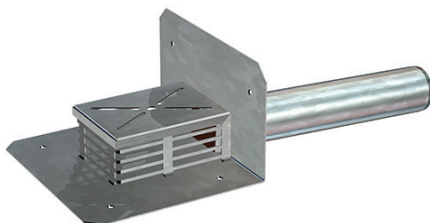


LX621-21X

Serie 43

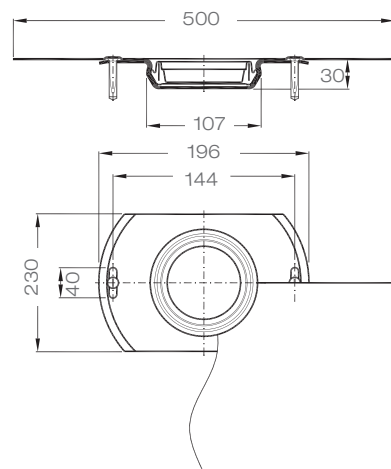
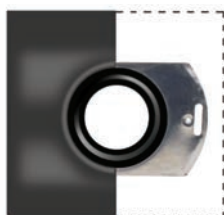
Ablauf Art.-Nr. [01331.100X](#)

mit Klebeflansch 90°
für Flüssigkunststoffe



Schiebeflansch für LORO-Attikadirektabläufe

mit vormontierter Anschlussmanschette für
Dampfsperre aus Bitumen-Dachabdichtungsbahnen,
aus Stahl, feuerverzinkt,
einschließlich Befestigungsschrauben
Art.-Nr. [13235.100X](#)
Gewicht: 1,7 kg



Begleitheizung: Wir empfehlen, nach Prüfung Dachabläufe und Leitungen in frostgefährdeten Bereichen gegebenenfalls mit einer bauseitigen Begleitheizung zu versehen.

Datenblatt LX 1110

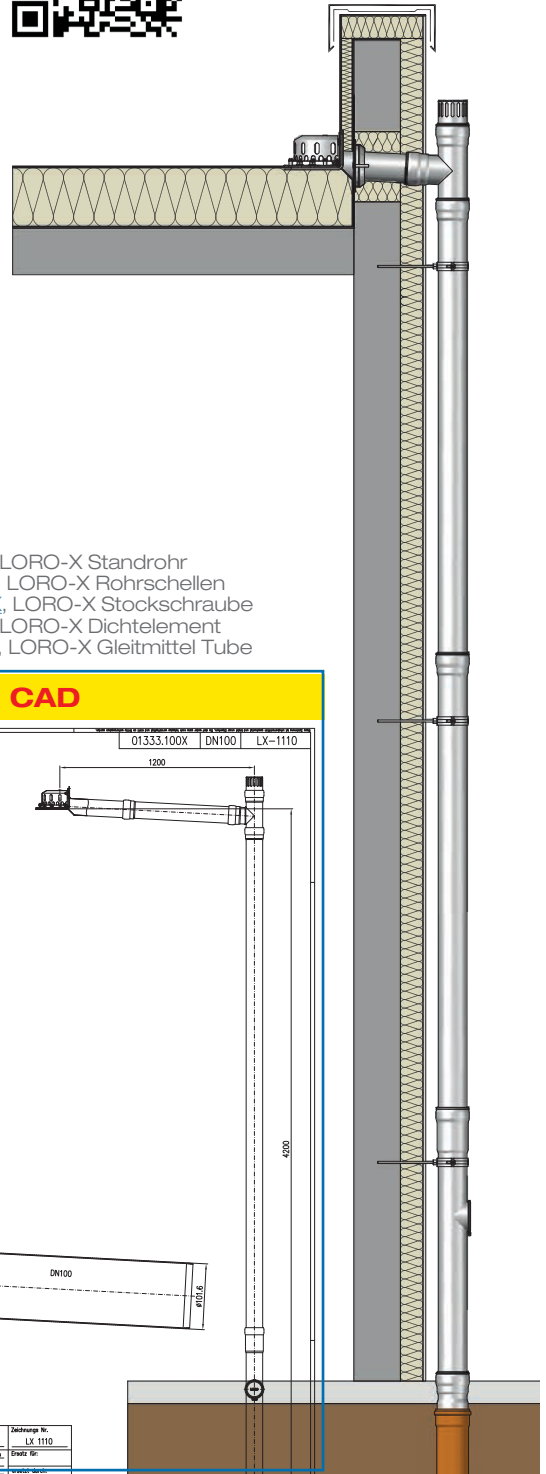
Attikaentwässerung Serie 43 ATTIKA-DIREKT ohne Eingriff ins Dach

Hauptentwässerung

Freispiegelströmung

Silent Power

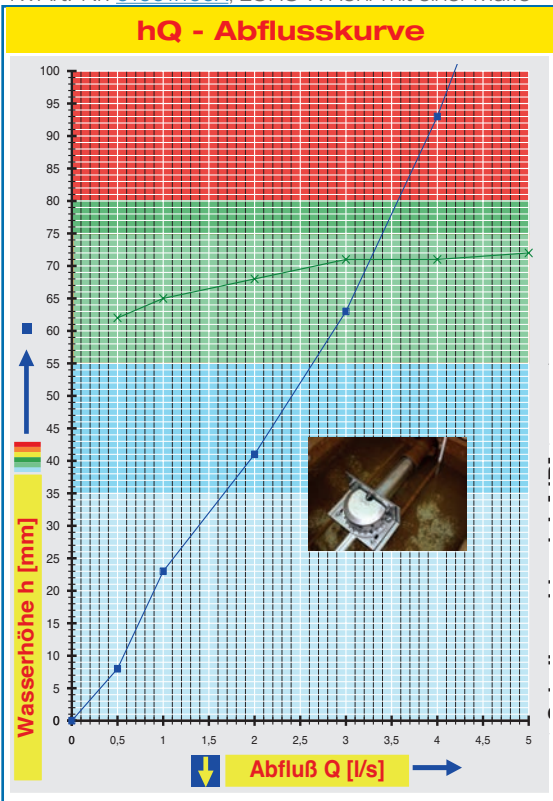
| | |
|------------------|------------------|
| Abfluss: | 1,7 l/s |
| Wasserhöhe: | 35 mm |
| Eingrifftiefe: | 0 mm |
| Nennweite: | DN 100 |
| LX-Nummer: | LX 1110 |
| Wehrhöhe: | 0 mm |
| Haube: | belüftet |
| Falleitung: | belüftet |
| Falleitungshöhe: | 4,2 m |
| Entwässerung: | In Grundleitung |
| Flanschform: | Klemmflansch 90° |



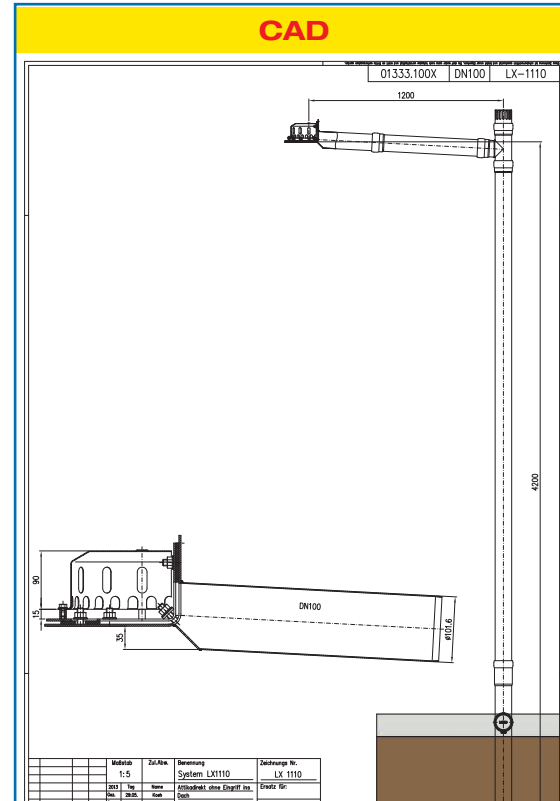
LX 1110 Stückliste

- 1 x Art.-Nr. [01333.100X](#), Attikadirektablauf
- 1 x Art.-Nr. [13236.100X](#), LORO-X Schiebeflansch
- 1 x Art.-Nr. [00200.DDOX](#), LORO-Abzweig
- 1 x Art.-Nr. [13217.100X](#), Belüftungsstück mit Lochblech
- 1 x Art.-Nr. [01001.100X](#), LORO-X Rohr mit einer Muffe

- 1 x Art.-Nr. [05510.100X](#), LORO-X Standrohr
- 3 x Art.-Nr. [00975.100X](#), LORO-X Rohrschellen
- 3 x Art.-Nr. [09604.200X](#), LORO-X Stockschraube
- 4 x Art.-Nr. [00911.100X](#), LORO-X Dichtelement
- 1 x Art.-Nr. [00986.000X](#), LORO-X Gleitmittel Tube



Systemleistung



Systemform

| Wasserhöhe | mm | 5 | 10 | 15 | 20 | 25 | 30 | 35 | 40 | 45 | 50 | 55 | 60 | 65 | 70 | 75 |
|---------------|-----|---|-----|-----|-----|-----|-----|-----|-----|-----|-----|-----|-----|-----|-----|-----|
| Abfluss | l/s | | 0,5 | 0,7 | 0,9 | 1,1 | 1,4 | 1,7 | 1,9 | 2,2 | 2,4 | 2,5 | 2,8 | 3,1 | 3,2 | 3,4 |
| Silent | | | | | | | | | | | | | | | | |

LORO-X Attika-Direkt, ohne Eingriff ins Dach

DN 100

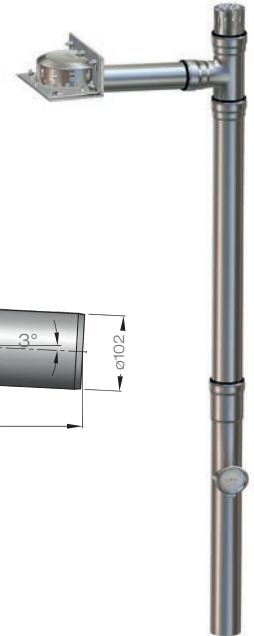
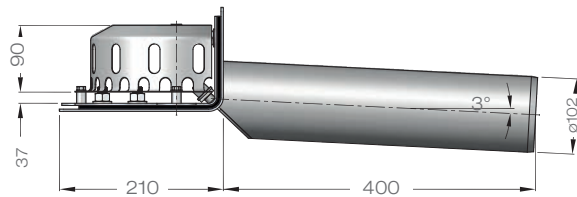
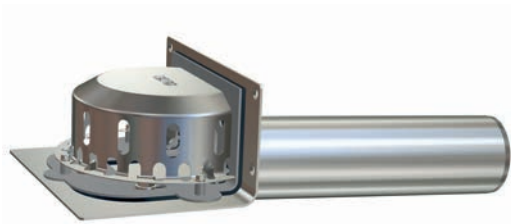
LX1110-1X

Serie 43

Ablauf Art.-Nr. [01333.100X](#)

Gewicht: 5,5 kg

mit Klemmflansch 90°
für Kunststoff-Abdichtungsbahnen

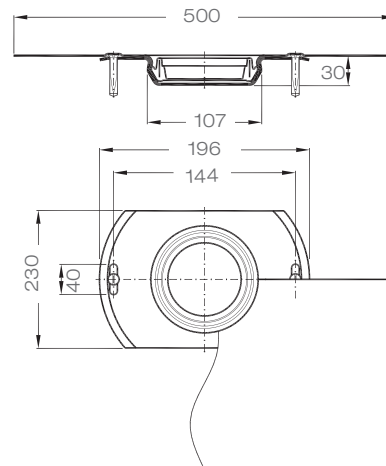


Schiebeflansch für LORO-Attikadirektabläufe

mit vormontierter Anschlussmanschette für
Dampfsperre aus Kunststoff-Dachabdichtungsbahnen,
aus Stahl, feuerverzinkt,
einschließlich Befestigungsschrauben

Art.-Nr. [13236.100X](#)

Gewicht: 1,5 kg



Begleitheizung: Wir empfehlen, nach Prüfung Dachabläufe und Leitungen in frostgefährdeten Bereichen gegebenenfalls mit einer bauseitigen Begleitheizung zu versehen.

Datenblatt LX 650

Attikaentwässerung Serie 43 ATTIKA-DIREKT mit Becken

Hauptentwässerung

Freispiegelströmung

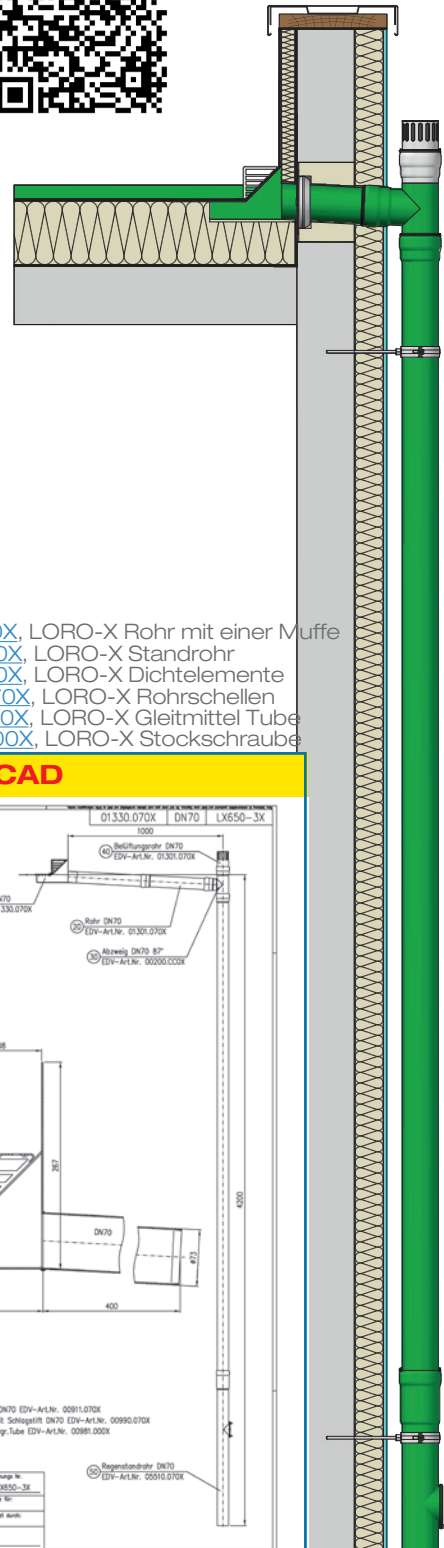
Silent

| | |
|-------------------------|-------------------------|
| Abfluss: | 2,3 l/s |
| Wasserhöhe: | 35 mm |
| Eingrifftiefe: | 52 mm |
| Nennweite: | DN 70 |
| LX-Nummer: | LX 650 |
| Wehrhöhe: | 0 mm |
| Haube: | belüftet |
| Falleitung: | belüftet |
| Falleitungshöhe: | 4,2 m |
| Entwässerung: | in Grundleitung |
| Flanschform: | Klebeflansch 45° |

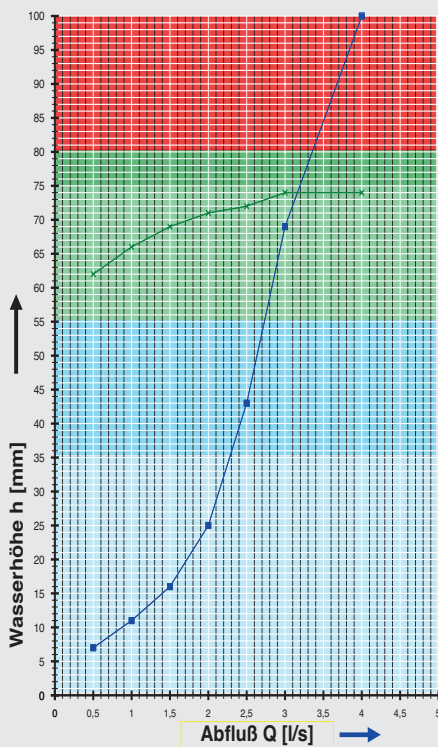
LX 650 Stückliste

- 1 x Art.-Nr. [01330.070X](#), Attikadirektablauf
- 1 x Art.-Nr. [01317.000X](#), LORO-Wärmedämmblock
- 1 x Art.-Nr. [13235.070X](#), LORO-Schiebeflansch
- 1 x Art.-Nr. [01301.070X](#), LORO-X Rohr mit einer Muffe
- 1 x Art.-Nr. [00200.CC0X](#), LORO-X Abzweig
- 1 x Art.-Nr. [13217.070X](#), Belüftungsstück mit Lochblech

- 1 x Art.-Nr. [01001.070X](#), LORO-X Rohr mit einer Muffe
- 1 x Art.-Nr. [05510.070X](#), LORO-X Standrohr
- 5 x Art.-Nr. [00911.070X](#), LORO-X Dichtelemente
- 3 x Art.-Nr. [00973.070X](#), LORO-X Rohrschellen
- 1 x Art.-Nr. [00986.000X](#), LORO-X Gleitmittel Tube
- 3 x Art.-Nr. [09603.200X](#), LORO-X Stockschraube

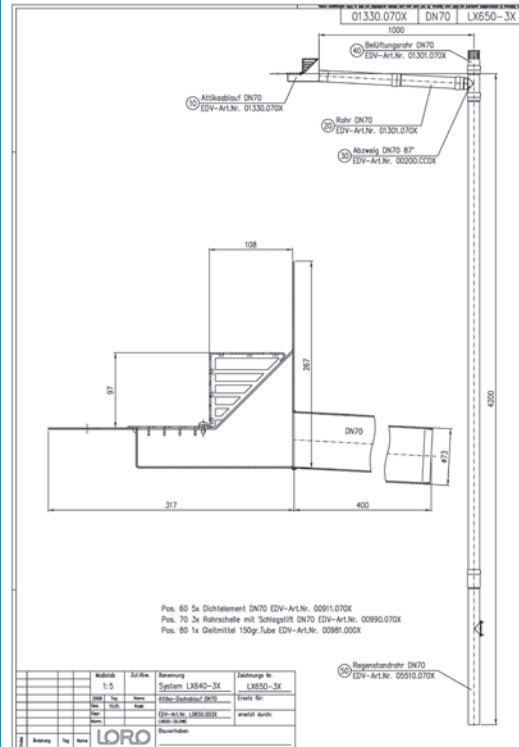


hQ - Abflusskurve



Systemleistung

CAD



Systemform

| | | | | | | | | | | | | | | | | |
|-------------------|-----|---|-----|-----|-----|-----|-----|------------|-----|-----|-----|-----|-----|-----|----|-----|
| Wasserhöhe | mm | 5 | 10 | 15 | 20 | 25 | 30 | 35 | 40 | 45 | 50 | 55 | 60 | 65 | 70 | 75 |
| Abfluss | l/s | | 0,9 | 1,4 | 1,7 | 2,0 | 2,1 | 2,3 | 2,4 | 2,6 | 2,7 | 2,8 | 2,9 | 2,9 | 3 | 3,2 |
| Silent | | | | | | | | | | | | | | | | |

LORO-X Attika-Direkt, mit Becken

DN 70

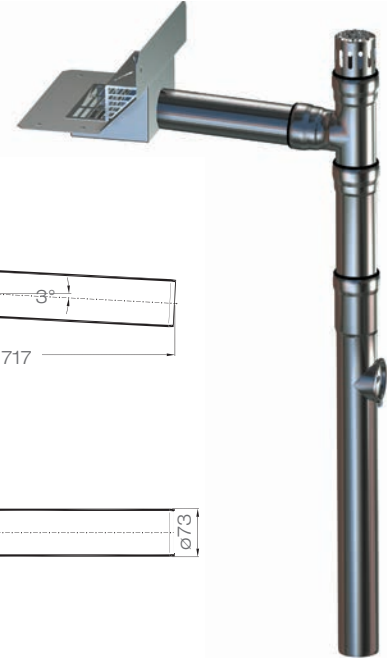
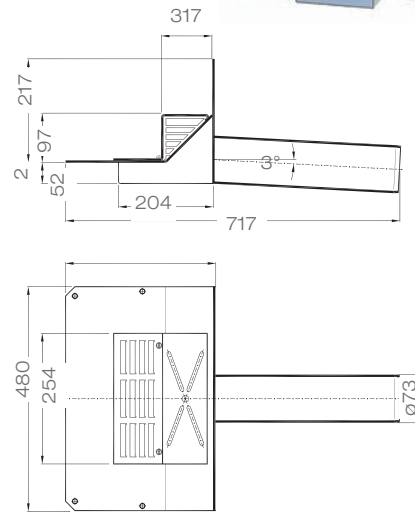
LX650-3X

Serie 43

Ablauf Art.-Nr. [01330.070X](#)

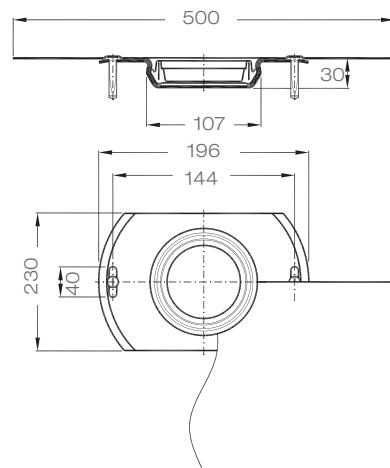
Gewicht: 7,0 kg

mit Klebeflansch
für Bitumen-Abdichtungsbahnen



Schiebeflansch für LORO-Attikadirektabläufe

mit vormontierter Anschlussmanschette für
Dampfsperre aus Bitumen-Dachabdichtungsbahnen, aus
Stahl, feuerverzinkt,
einschließlich Befestigungsschrauben
Art.-Nr. [13235.070X](#)
Gewicht: 1,4 kg



Begleitheizung: Wir empfehlen, nach Prüfung Dachabläufe und Leitungen in frostgefährdeten Bereichen gegebenenfalls mit einer bauseitigen Begleitheizung zu versehen.

Datenblatt LX 647 Attikaentwässerung Serie 43 ATTIKA-DIREKT mit Becken

Hauptentwässerung

Freispiegelströmung

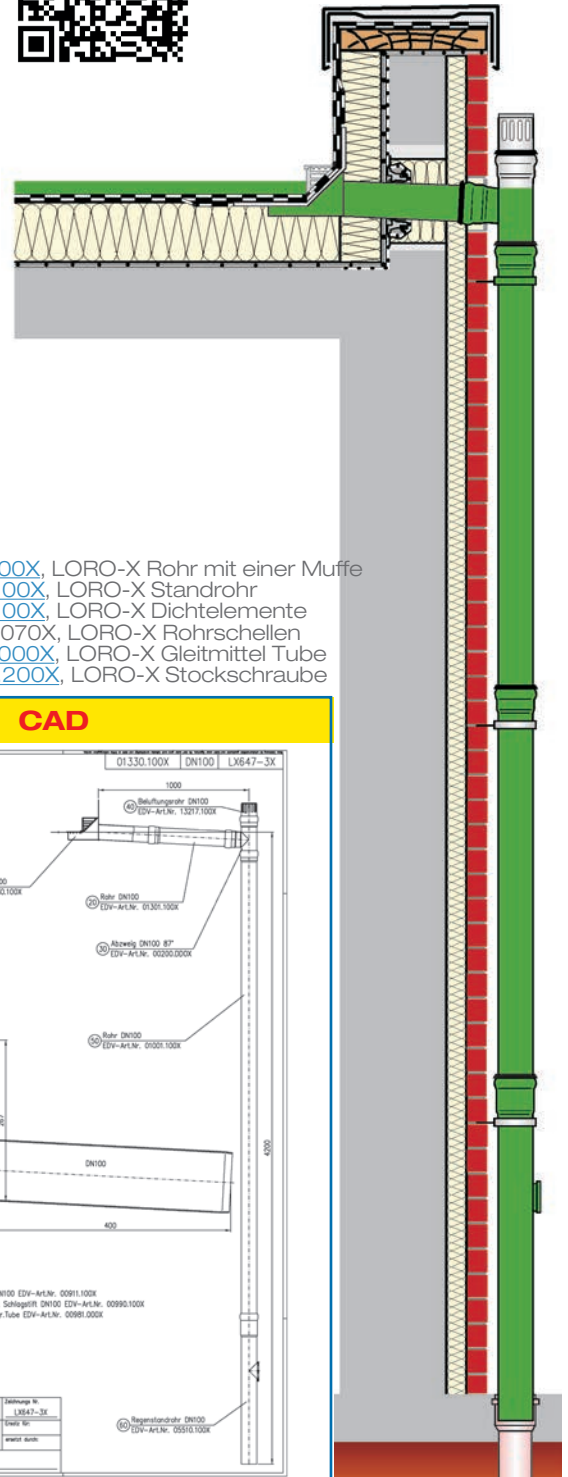
Silent

| | |
|-------------------------|-------------------------|
| Abfluss: | 3,0 l/s |
| Wasserhöhe: | 35 mm |
| Eingrifftiefe: | 52 mm |
| Nennweite: | DN 100 |
| LX-Nummer: | LX 647 |
| Wehrhöhe: | 0 mm |
| Haube: | belüftet |
| Falleitung: | belüftet |
| Falleitungshöhe: | 4,2 m |
| Entwässerung: | in Grundleitung |
| Flanschform: | Klebeflansch 45° |

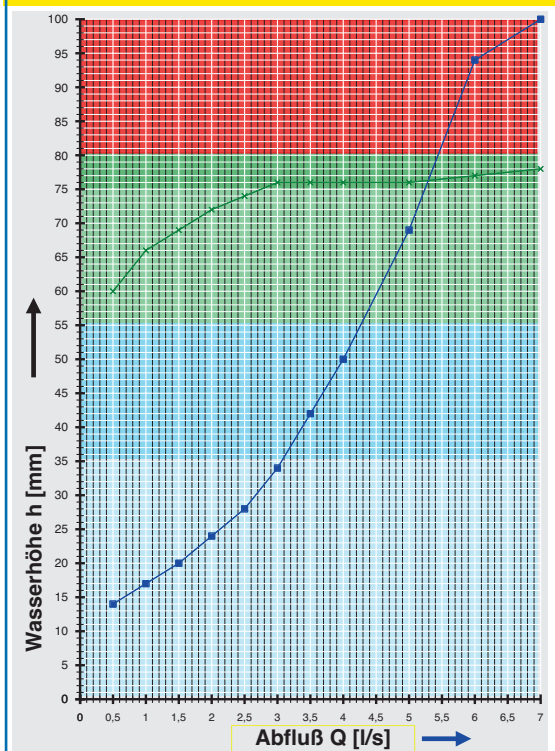
LX 647 Stückliste

- 1 x Art.-Nr. [01330.100X](#), Attikadirektablauf
- 1 x Art.-Nr. [01317.000X](#), LORO-Wärmedämmblock
- 1 x Art.-Nr. [13235.100X](#), LORO-Schiebeflansch
- 1 x Art.-Nr. [01301.100X](#), LORO-X Rohr mit einer Muffe
- 1 x Art.-Nr. [00200.DD0X](#), LORO-X Abzweig
- 1 x Art.-Nr. [13217.100X](#), Belüftungsstück mit Lochblech

- 1 x Art.-Nr. [01001.100X](#), LORO-X Rohr mit einer Muffe
- 1 x Art.-Nr. [05510.100X](#), LORO-X Standrohr
- 5 x Art.-Nr. [00911.100X](#), LORO-X Dichtelemente
- 3 x Art.-Nr. [00975.070X](#), LORO-X Rohrschellen
- 1 x Art.-Nr. [00986.000X](#), LORO-X Gleitmittel Tube
- 3 x Art.-Nr. [09604.200X](#), LORO-X Stockschraube

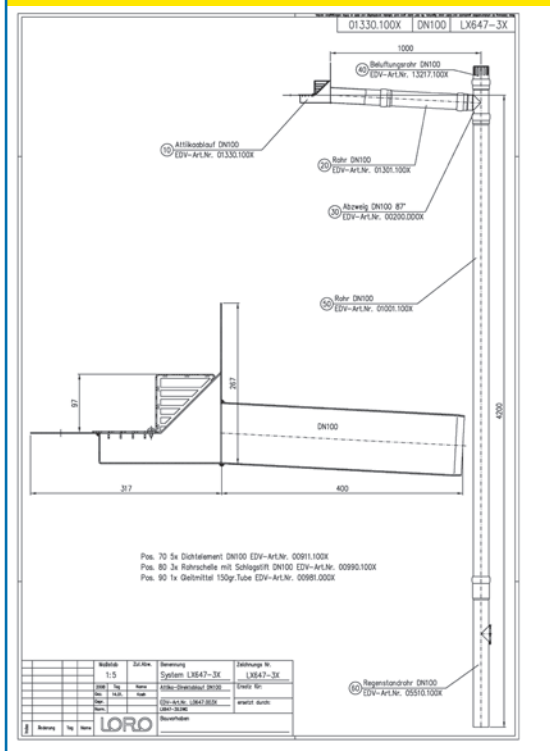


hQ - Abflusskurve



Systemleistung

CAD



Systemform

| Wasserhöhe | mm | 5 | 10 | 15 | 20 | 25 | 30 | 35 | 40 | 45 | 50 | 55 | 60 | 65 | 70 | 75 |
|---------------|-----|---|----|-----|-----|-----|-----|-----|-----|-----|----|-----|-----|-----|----|-----|
| Abfluss | l/s | | | 0,8 | 1,5 | 2,1 | 2,6 | 3,0 | 3,4 | 3,7 | 4 | 4,3 | 4,5 | 4,8 | 5 | 5,2 |
| Silent | | | | | | | | | | | | | | | | |

LORO-X Attika-Direkt, mit Becken

DN 100

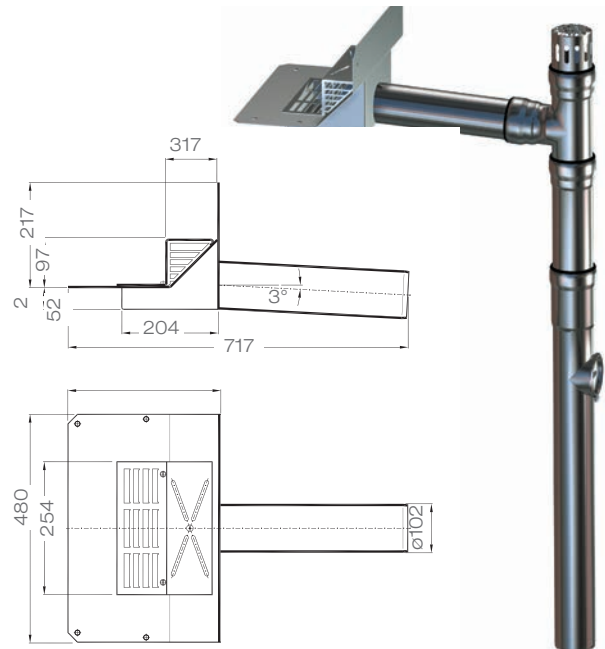
LX647-3X

Serie 43

Ablauf Art.-Nr. [01330.100X](#)

Gewicht: 9,2 kg

mit Klebeflansch
für Bitumen-Abdichtungsbahnen



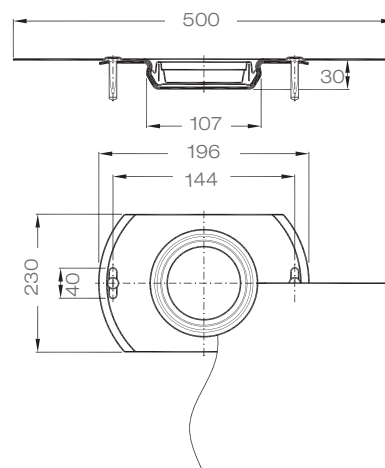
Schiebeflansch für LORO-Attikadirektabläufe

mit vormontierter Anschlussmanschette für
Dampfsperre aus Bitumen-Dachabdichtungsbahnen, aus
Stahl, feuerverzinkt,

einschließlich Befestigungsschrauben

Art.-Nr. [13235.100X](#)

Gewicht: 1,7 kg



Begleitheizung: Wir empfehlen, nach Prüfung Dachabläufe und Leitungen in frostgefährdeten Bereichen gegebenenfalls mit einer bauseitigen Begleitheizung zu versehen.

Datenblatt LX 694

Attikaentwässerung Serie 43 ATTIKA-DIREKT mit tiefgelegtem Rohr

Hauptentwässerung

Freisiegelströmung

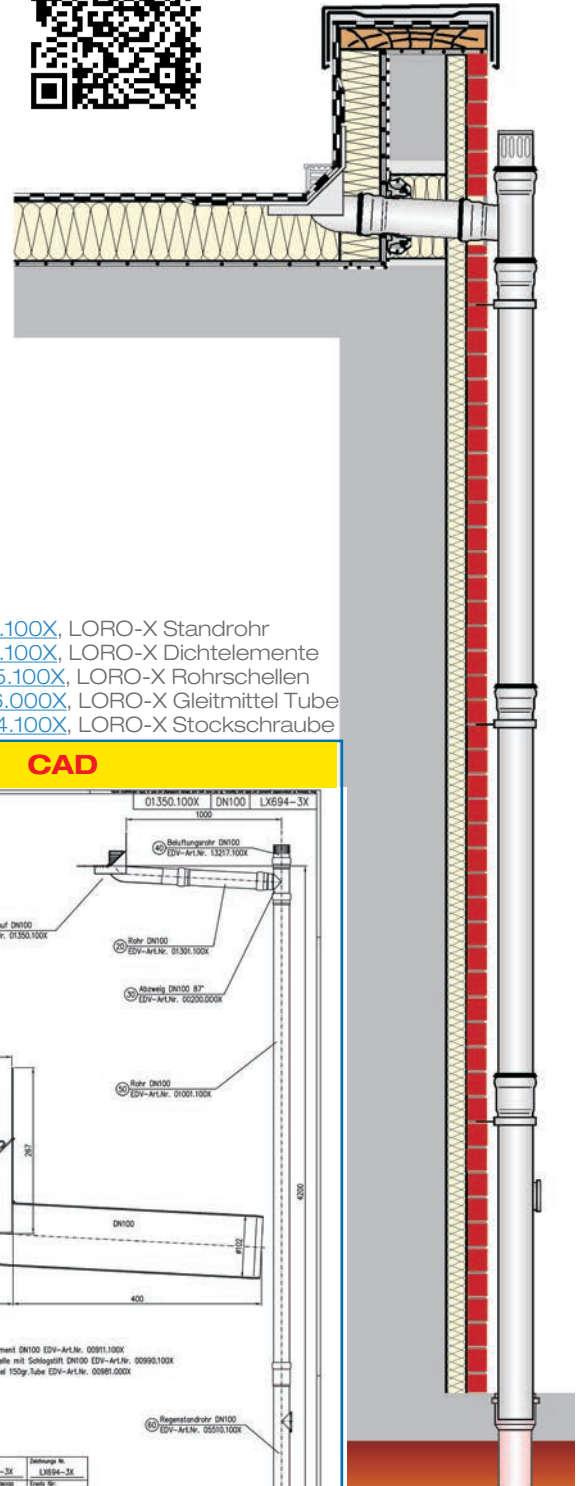
Silent

| | |
|-------------------------|------------------------|
| Abfluss: | 4,5 l/s |
| Wasserhöhe: | 35 mm |
| Eingrifftiefe: | 103 mm |
| Nennweite: | DN 100 |
| LX-Nummer: | LX 694 |
| Wehrhöhe: | 0 mm |
| Haube: | belüftet |
| Falleitung: | belüftet |
| Falleitungshöhe: | 4,2 m |
| Entwässerung: | in Grundleitung |
| Flanschform: | Klebflansch 45° |

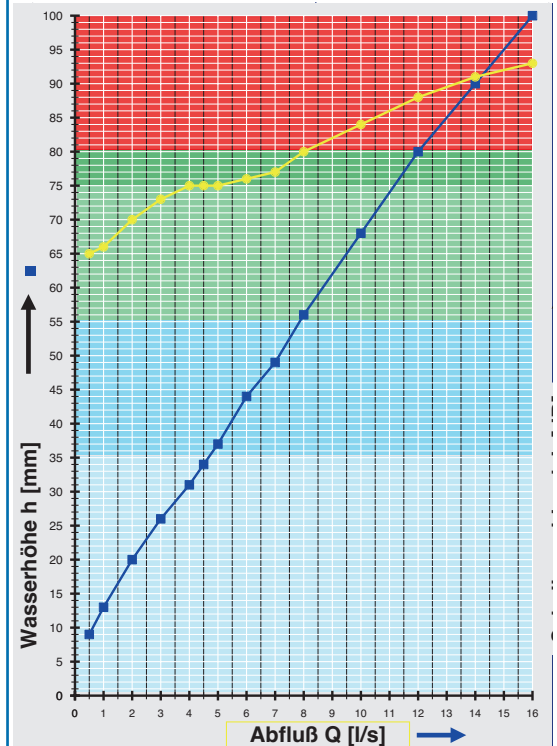
LX 694 Stückliste

- 1 x Art.-Nr. [01350.100X](#), Attikadirektablauf
- 1 x Art.-Nr. [01319.000X](#), LORO-Wärmedämmblock
- 1 x Art.-Nr. [01301.100X](#), LORO-X Rohr mit einer Muffe
- 1 x Art.-Nr. [13235.100X](#), LORO-Schiebeflansch
- 1 x Art.-Nr. [00200.DD0X](#), LORO-X Abzweig
- 1 x Art.-Nr. [13217.100X](#), LORO-X Belüftungsstück mit Lochblech
- 1 x Art.-Nr. [01001.100X](#), LORO-X Rohr mit einer Muffe

- 1 x Art.-Nr. [05510.100X](#), LORO-X Standrohr
- 5 x Art.-Nr. [00911.100X](#), LORO-X Dichtelemente
- 3 x Art.-Nr. [00975.100X](#), LORO-X Rohrschellen
- 1 x Art.-Nr. [00986.000X](#), LORO-X Gleitmittel Tube
- 3 x Art.-Nr. [09604.100X](#), LORO-X Stockschraube

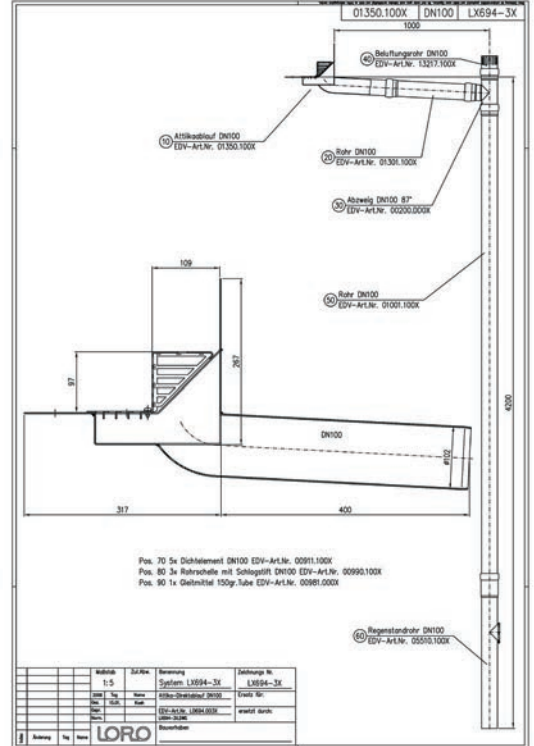


hQ - Abflusskurve



Systemleistung

CAD



Systemform

| Wasserhöhe | mm | 5 | 10 | 15 | 20 | 25 | 30 | 35 | 40 | 45 | 50 | 55 | 60 | 65 | 70 | 75 |
|---------------|-----|---|-----|-----|-----|-----|-----|-----|-----|----|----|----|-----|-----|------|------|
| Abfluss | l/s | | 0,6 | 1,2 | 2,0 | 2,7 | 3,7 | 4,5 | 5,5 | 6 | 7 | 8 | 8,2 | 9,5 | 10,2 | 11,1 |
| Silent | | | | | | | | | | | | | | | | |

LORO-X Attika-Direkt, mit tiefgelegtem Rohr

DN 100

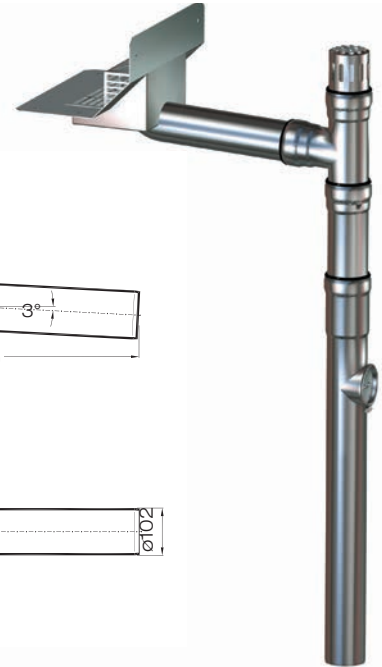
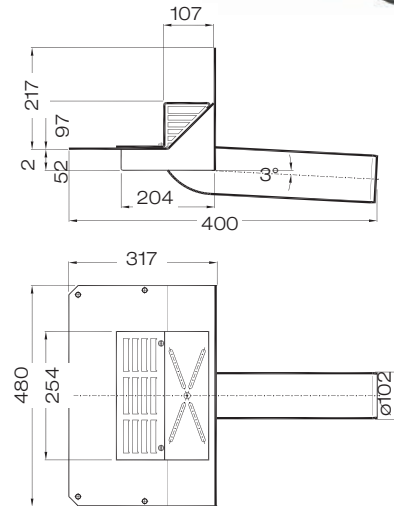
LX694-3X

Serie 43

Ablauf Art.-Nr. [01350.100X](#)

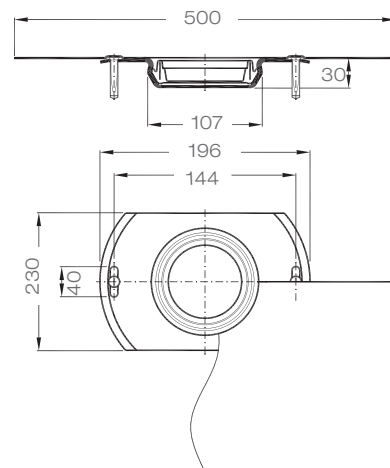
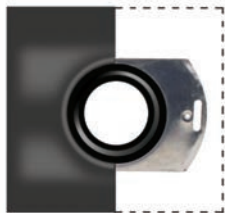
Gewicht: 8,0 kg

mit Klebeflansch
für Bitumen-Abdichtungsbahnen



Schiebeflansch für LORO-Attikadirektabläufe

mit vormontierter Anschlussmanschette für Dampfsperre aus Bitumen-Dachabdichtungsbahnen, aus Stahl, feuerverzinkt, einschließlich Befestigungsschrauben
Art.-Nr. [13235.100X](#)
Gewicht: 1,7 kg



Begleitheizung: Wir empfehlen, nach Prüfung Dachabläufe und Leitungen in frostgefährdeten Bereichen gegebenenfalls mit einer bauseitigen Begleitheizung zu versehen.

Datenblatt LX 727

Attikaentwässerung Serie 43 ATTIKADIREKT Haupt-Not-Kombi

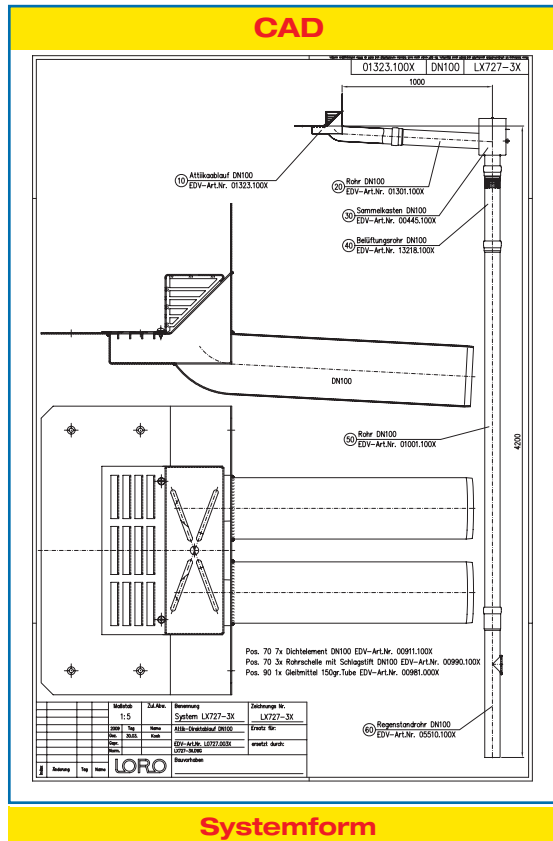
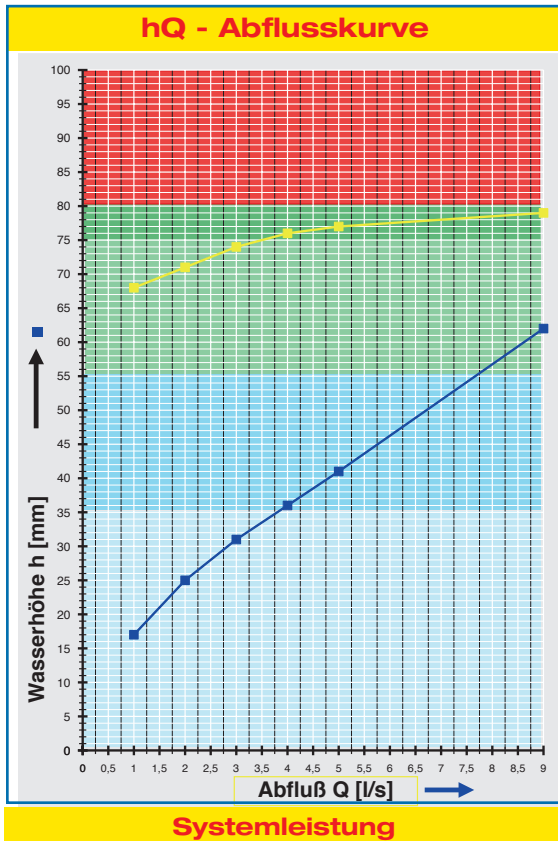
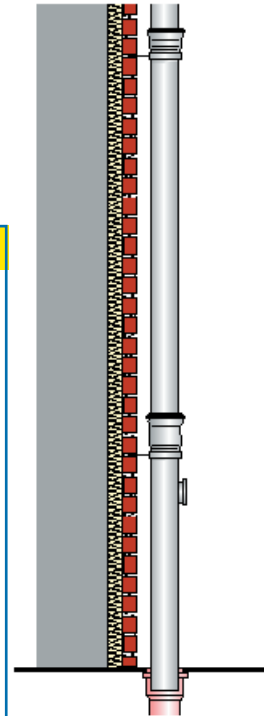
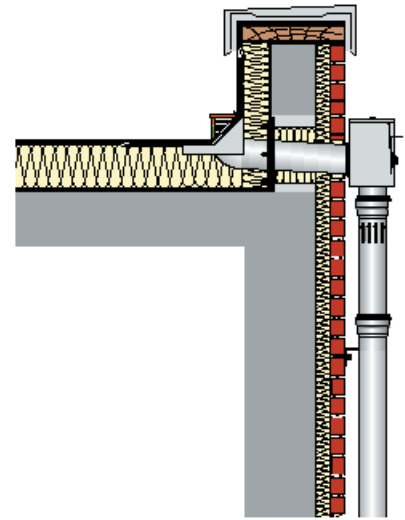
Haupt-Not-Kombi

| Freispiegelströmung | Freispiegelströmung |
|--------------------------------------|----------------------------------|
| Silent | Silent |
| Abfluss: 4,0 l/s | Abfluss: 4,0 l/s |
| Wasserhöhe: 35 mm | Wasserhöhe: 75 mm |
| Eingrifftiefe: 103 mm | Eingrifftiefe: 103 mm |
| Nennweite: DN 100 | Nennweite: DN 100 |
| LX-Nummer: LX 727 | LX-Nummer: LX 727 |
| Wehrhöhe: 0 mm | Wehrhöhe: variabel |
| Haube: belüftet | Haube: belüftet |
| Falleitung: belüftet | Falleitung: - |
| Falleitungshöhe: min 4,2 m | Falleitungshöhe: 0 m |
| Entwässerung: in Grundleitung | Entwässerung: ins Freie |
| Flanschform: Klebeflansch | Flanschform: Klebeflansch |

LX 727 Stückliste

1 x Art.-Nr. [01324.100X](#), Doppelrohr Attikadirektablauf
 1 x Art.-Nr. [01321.000X](#), LORO-Wärmedämmblock
 2 x Art.-Nr. [01301.100X](#), LORO-X Rohr mit einer Muffe
 1 x Art.-Nr. [13228.100X](#), LORO-Schiebeflansch
 1 x Art.-Nr. [00445.100X](#), LORO-X Sammelkasten für Doppelrohr
 1 x Art.-Nr. [13218.100X](#), LORO-X Belfühtungsstück

1 x Art.-Nr. [01001.100X](#), LORO-X Rohr mit einer Muffe
 1 x Art.-Nr. [05510.100X](#), LORO-X Standrohr
 6 x Art.-Nr. [00911.100X](#), LORO-X Dichtelemente
 3 x Art.-Nr. [00975.100X](#), LORO-X Rohrschellen
 1 x Art.-Nr. [00986.000X](#), LORO-X Gleitmittel Tube
 3 x Art.-Nr. [09604.200X](#), LORO-X Stockschraube



| Wasserhöhe | mm | 5 | 10 | 15 | 20 | 25 | 30 | 35 | 40 | 45 | 50 | 55 | 60 | 65 | 70 | 75 | |
|----------------|-----|---------------|----|-----|-----|-----|-----|-----|---------------------|-----|-----|-----|-----|-----|-----|-----|--|
| Abfluss | l/s | | | 0,9 | 1,7 | 2,0 | 2,9 | 4,0 | 4,7 | 5,5 | 6,7 | 7,0 | 7,7 | 8,0 | 8,0 | 8,0 | |
| | | Silent | | | | | | | Silent Power | | | | | | | | |

LORO-X Doppelrohr Attikadirektablauf, mit Becken

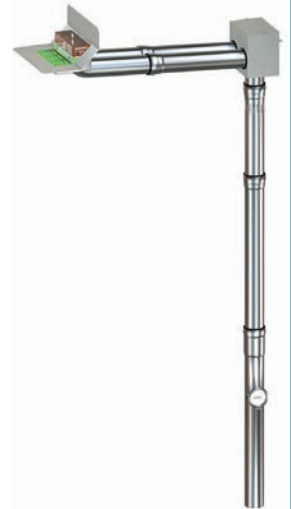
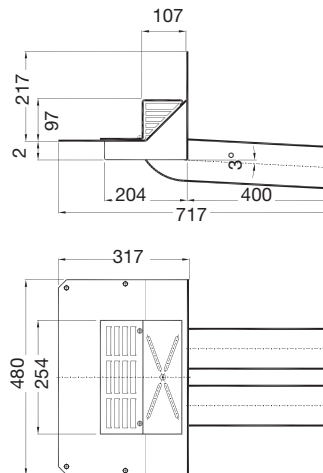
LX727-3X

Serie 43

Ablauf: Art.-Nr. [01324.100X](#)

Gewicht: 10,7 kg

mit Klebeflansch
für Bitumen-Abdichtungsbahnen



Einzelteil

LORO-X Ablauf-Sammelkasten

für LORO-X Haupt-Not-Kombi
Doppelrohr-Attikadirektablauf mit höhenverstellbarem Wehr,
aus Stahl, feuerverzinkt, DN 100
Art.-Nr. [00445.100X](#)
Gewicht: 5,0 kg



Einzelteil

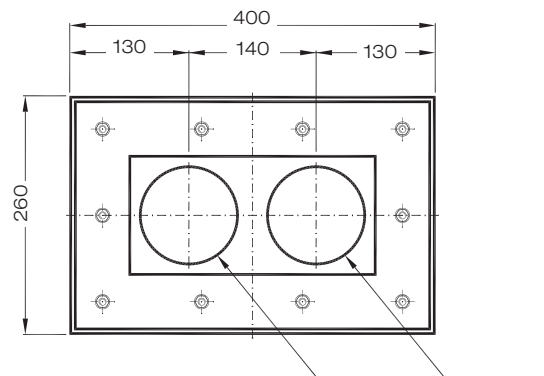
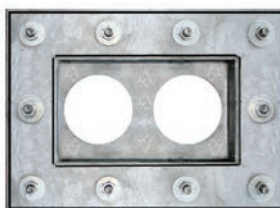
LORO-X Belüftungsrohr

für LORO-X Haupt-Not-Kombi
Doppelrohr Attikadirektablauf, aus Stahl,
feuerverzinkt, DN 100
Art.-Nr. [13218.100X](#)
Gewicht: 3,7 kg



Einzelteil
Schiebeflansch für
LORO-X Attikadirektabläufe

zur Anbindung der Dampfsperre, als Fest- und Losflansch
Konstruktion, aus Stahl, feuerverzinkt,
einschließlich Dichtelemente
Art.-Nr. [13228.100X](#)
Gewicht: 4,9 kg



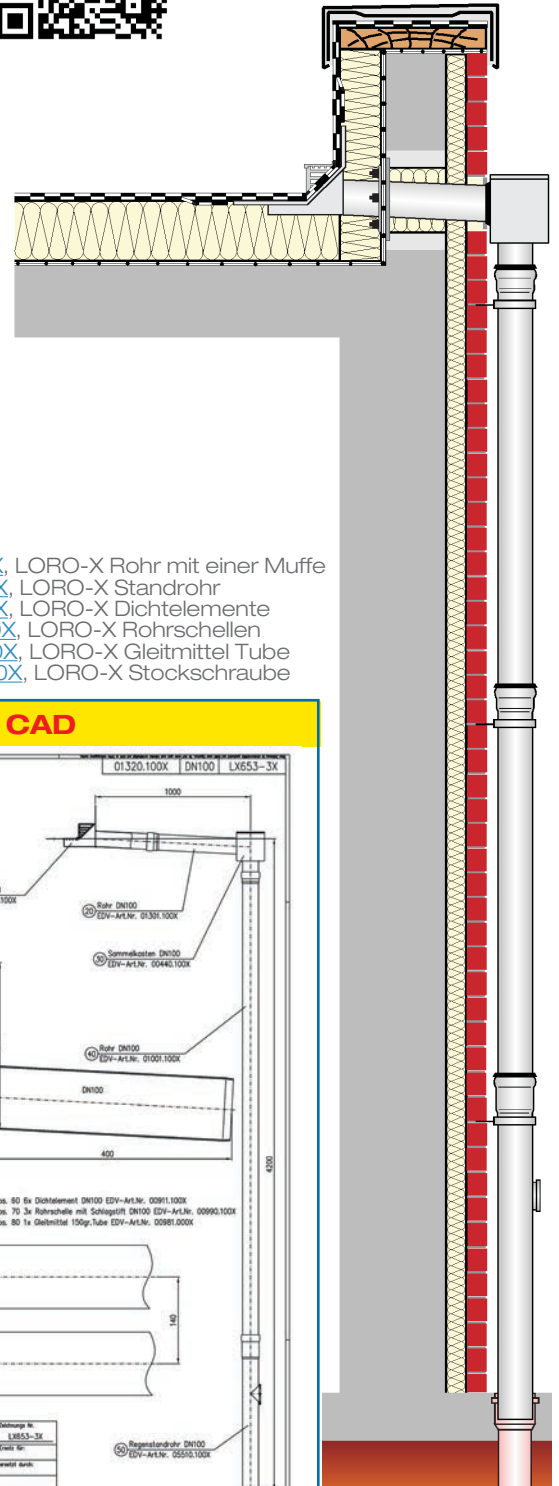
Begleitheizung: Wir empfehlen, nach Prüfung Dachabläufe und Leitungen in frostgefährdeten Bereichen gegebenenfalls mit einer bauseitigen Begleitheizung zu versehen.

Datenblatt LX 653

Attikaentwässerung Serie 43 ATTIKA-DIREKT mit Doppelrohr



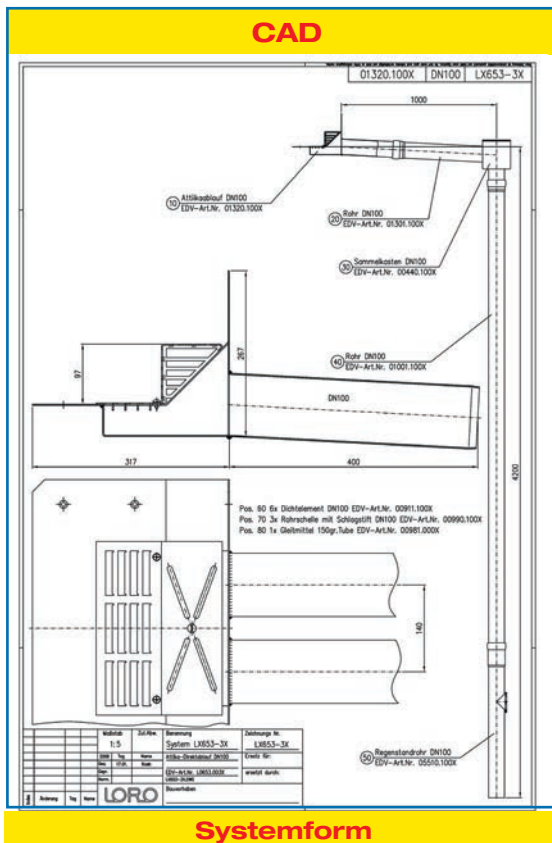
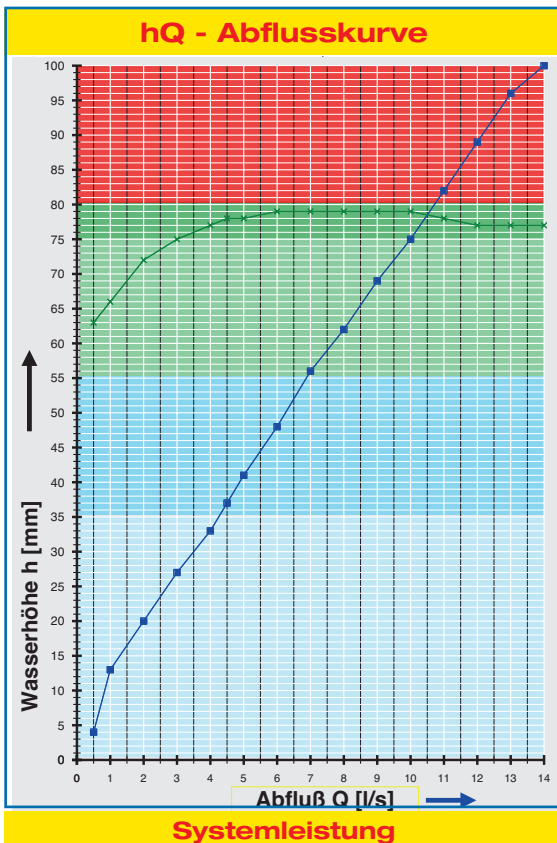
| | |
|----------------------------|-------------------------|
| Hauptentwässerung | |
| Freispiegelströmung | |
| Silent | |
| Abfluss: | 4,5 l/s |
| Wasserhöhe: | 35 mm |
| Eingrifftiefe: | 52 mm |
| Nennweite: | DN 100 |
| LX-Nummer: | LX 653 |
| Wehrhöhe: | 0 mm |
| Haube: | belüftet |
| Falleitung: | belüftet |
| Falleitungshöhe: | 4,2 m |
| Entwässerung: | in Grundleitung |
| Flanschform: | Klebeflansch 45° |



LX 653 Stückliste

- 1 x Art.-Nr. [01320.100X](#), Attikadirektablauf
- 1 x Art.-Nr. [01317.000X](#), LORO-X Wärmedämmblock
- 2 x Art.-Nr. [01301.100X](#), LORO-X Rohr mit einer Muffe
- 1 x Art.-Nr. [13228.100X](#), LORO-Schiebeflansch
- 1 x Art.-Nr. [00440.100X](#), LORO-X Sammelkasten

- 1 x Art.-Nr. [01001.100X](#), LORO-X Rohr mit einer Muffe
- 1 x Art.-Nr. [05510.100X](#), LORO-X Standrohr
- 6 x Art.-Nr. [00911.100X](#), LORO-X Dichtelemente
- 3 x Art.-Nr. [00975.100X](#), LORO-X Rohrschellen
- 1 x Art.-Nr. [00986.000X](#), LORO-X Gleitmittel Tube
- 3 x Art.-Nr. [09604.200X](#), LORO-X Stockschraube



| | | | | | | | | | | | | | | | | |
|-------------------|-----|-----|-----|-----|-----|-----|-----|-----|----|-----|-----|----|-----|-----|----|----|
| Wasserhöhe | mm | 5 | 10 | 15 | 20 | 25 | 30 | 35 | 40 | 45 | 50 | 55 | 60 | 65 | 70 | 75 |
| Abfluss | l/s | 0,4 | 0,8 | 1,2 | 2,0 | 2,7 | 3,5 | 4,5 | 5 | 5,5 | 6,2 | 7 | 7,8 | 8,4 | 9 | 10 |
| Silent | | | | | | | | | | | | | | | | |

LORO-X Attika-Direkt, mit Doppelrohr

DN 100

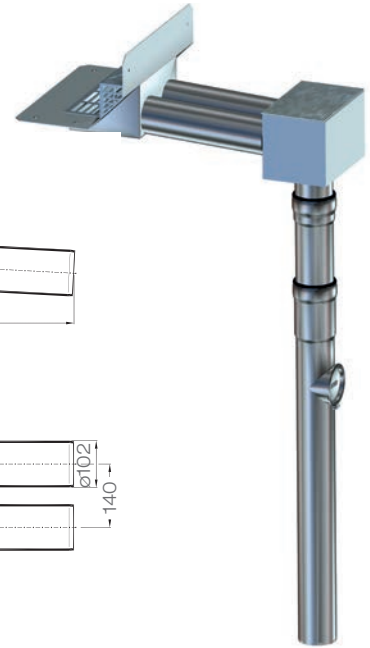
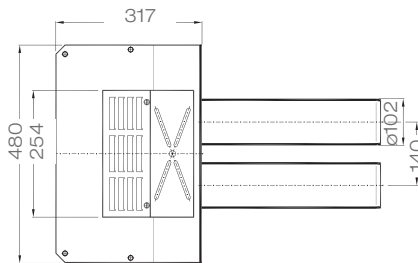
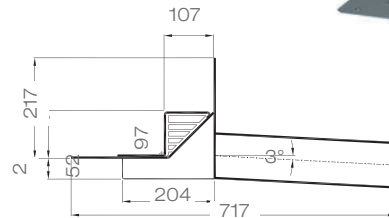
LX653-3X

Serie 43

Ablauf Art.-Nr. [01320.100X](#)

Gewicht: 8,4 kg

mit **Klebeflansch**
für Bitumen-Abdichtungsbahnen

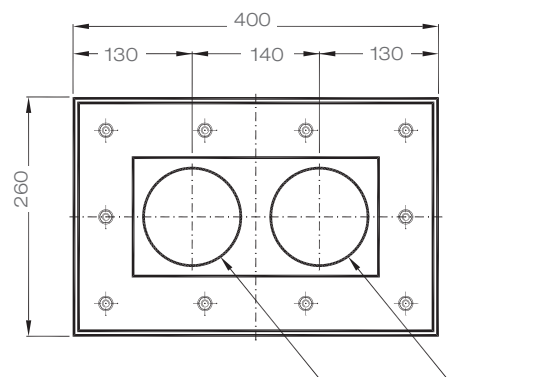
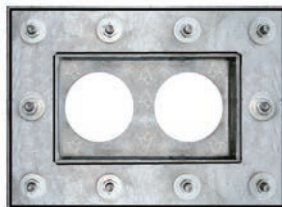


Schiebeflansch für LORO-Attikadirektabläufe

zur Anbindung der Dampfsperre, als Fest- und
Losflanschkonstruktion, aus Stahl, feuerverzinkt,
einschließlich Dichtelemente

Art.-Nr. [13228.100X](#)

Gewicht: 4,9 kg



Begleitheizung: Wir empfehlen, nach Prüfung Dachabläufe und Leitungen in frostgefährdeten Bereichen gegebenenfalls mit einer bauseitigen Begleitheizung zu versehen.

Datenblatt LX 1605

Attikaentwässerung Serie 43 ATTIKA-DIREKT mit Becken, 40 mm Wehr

Notentwässerung

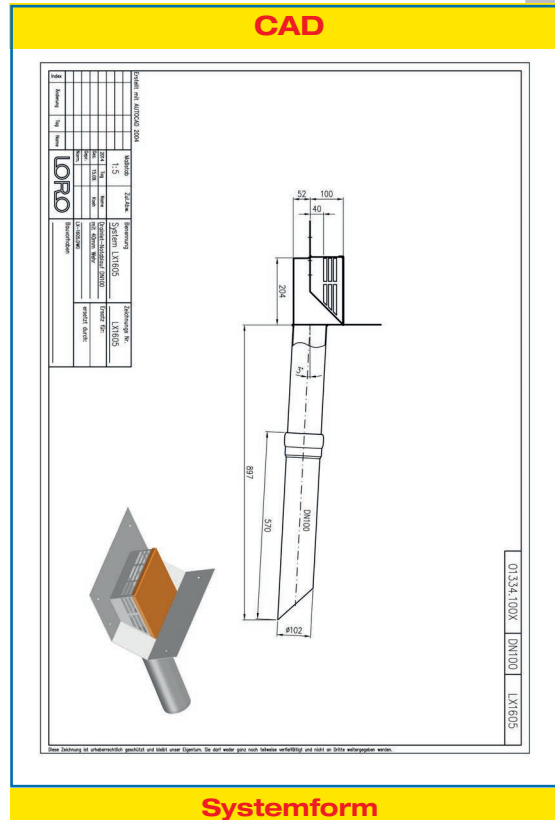
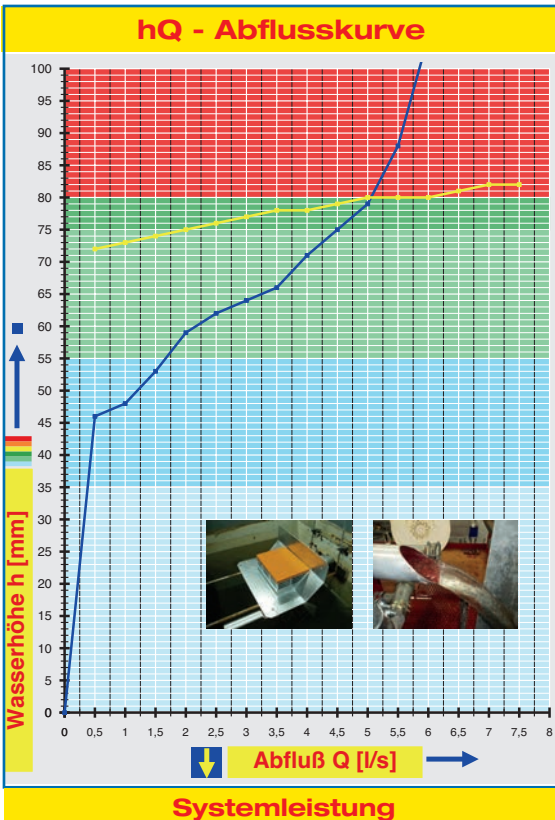
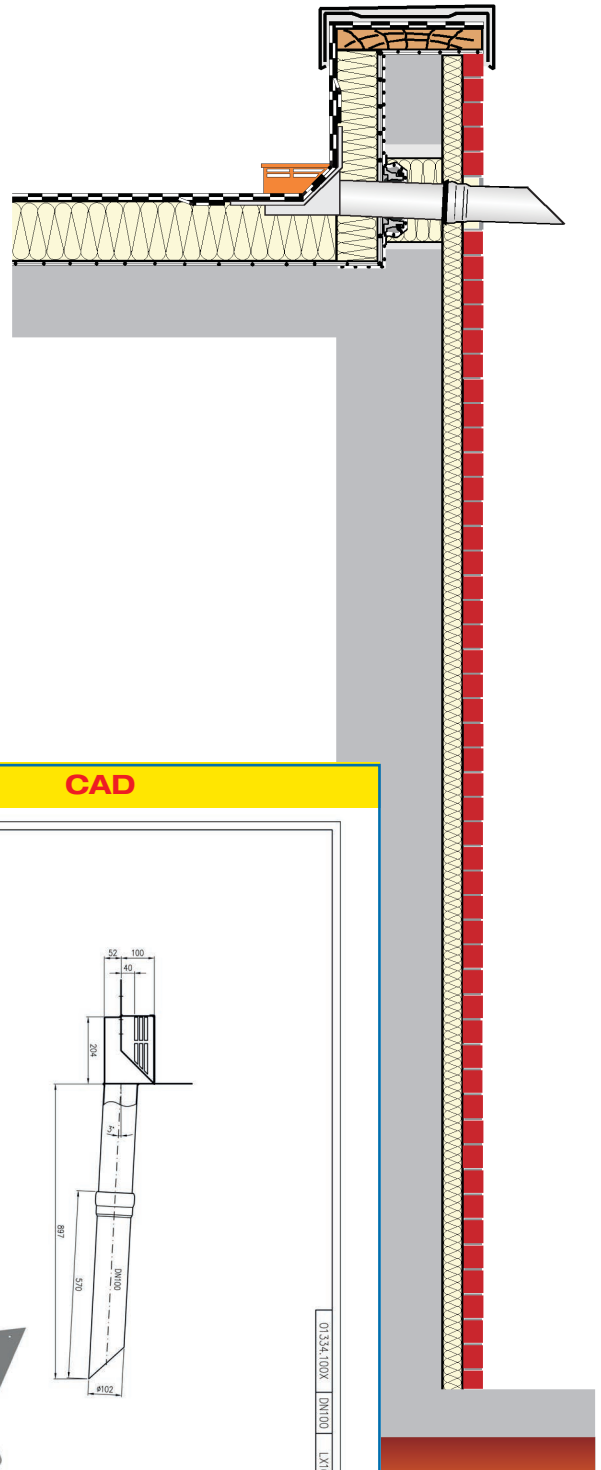
Freispiegelströmung

Silent

| | |
|-------------------------|-------------------------|
| Abfluss: | 4,5 l/s |
| Wasserhöhe: | 75 mm |
| Eingrifftiefe: | 52 mm |
| Nennweite: | DN 100 |
| LX-Nummer: | LX 1605 |
| Wehrhöhe: | 40 mm |
| Haube: | belüftet |
| Falleitung: | belüftet |
| Falleitungshöhe: | - |
| Entwässerung: | ins Freie |
| Flanschform: | Klebeflansch 45° |

LX 1605 Stückliste

- 1 x Art.-Nr. [01334.100X](#), Attikadirektablauf
- 1 x Art.-Nr. [01317.000X](#), LORO-X Wärmedämmblock
- 1 x Art.-Nr. [13235.100X](#), LORO-Schiebeflansch
- 1 x Art.-Nr. [15199.100X](#), LORO-X Speierrohr
- 1 x Art.-Nr. [00911.100X](#), LORO-X Dichtelemente
- 1 x Art.-Nr. [00986.000X](#), LORO-X Gleitmittel Tube



| | | | | | | | | | | | | | | | | |
|-------------------|-----|---|----|----|----|----|----|----|----|----|-----|-----|-----|-----|-----|-----|
| Wasserhöhe | mm | 5 | 10 | 15 | 20 | 25 | 30 | 35 | 40 | 45 | 50 | 55 | 60 | 65 | 70 | 75 |
| Abfluss | l/s | | | | | | | | | | 1,2 | 1,7 | 2,2 | 3,3 | 3,9 | 4,5 |
| Silent | | | | | | | | | | | | | | | | |

LORO-X Attika-Direkt Notentwässerung, mit Becken, 40mm Wehrhöhe und normgerechtem Abfluss von 4,5 l/s

DN 100

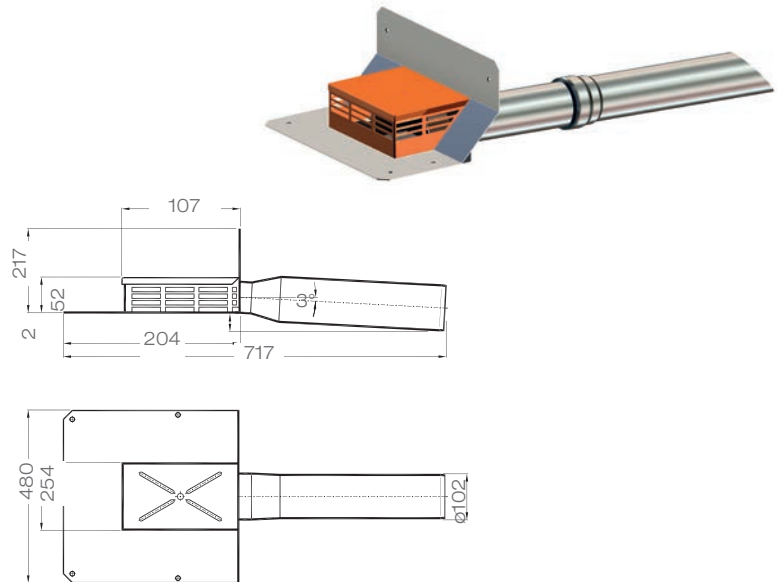
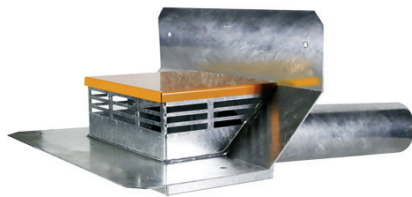
LX1605-3X

Serie 43

Ablauf Art.-Nr. [01334.100X](#)

Gewicht: 7,6 kg

mit Klebeflansch
für Bitumen-Abdichtungsbahnen
40 mm Wehrhöhe

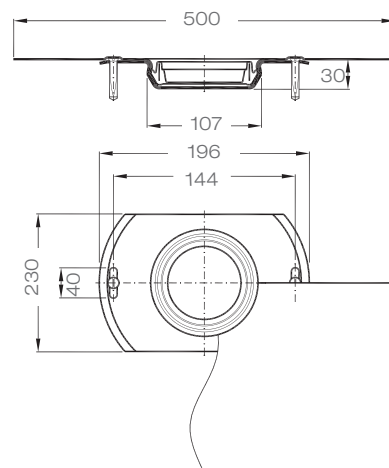


Schiebeflansch für LORO-Attikadirektabläufe

mit vormontierter Anschlussmanschette für
Dampfsperre aus Bitumen-Dachabdichtungsbahnen, aus
Stahl, feuerverzinkt,
einschließlich Befestigungsschrauben

Art.-Nr. [13235.100X](#)

Gewicht: 1,7 kg



Begleitheizung: Wir empfehlen, nach Prüfung Dachabläufe und Leitungen in frostgefährdeten Bereichen gegebenenfalls mit einer bauseitigen Begleitheizung zu versehen.

Datenblatt LX 1606

Attikaentwässerung Serie 43 ATTIKA-DIREKT mit Becken, 60 mm Wehr

Notentwässerung

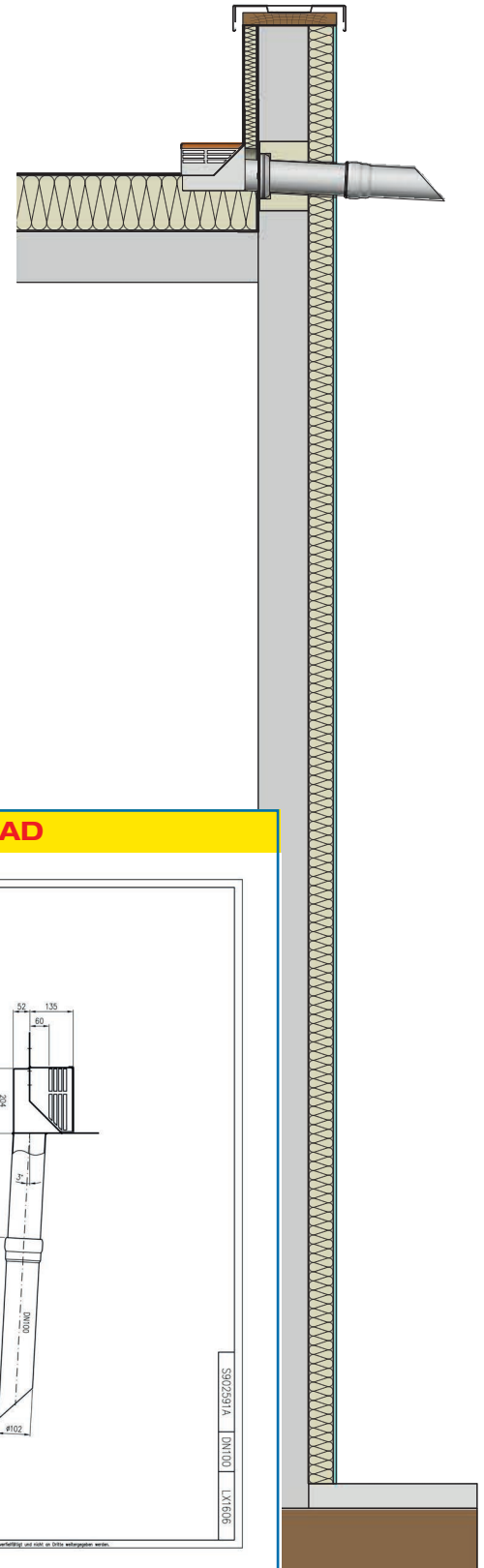
Freispiegelströmung

Silent

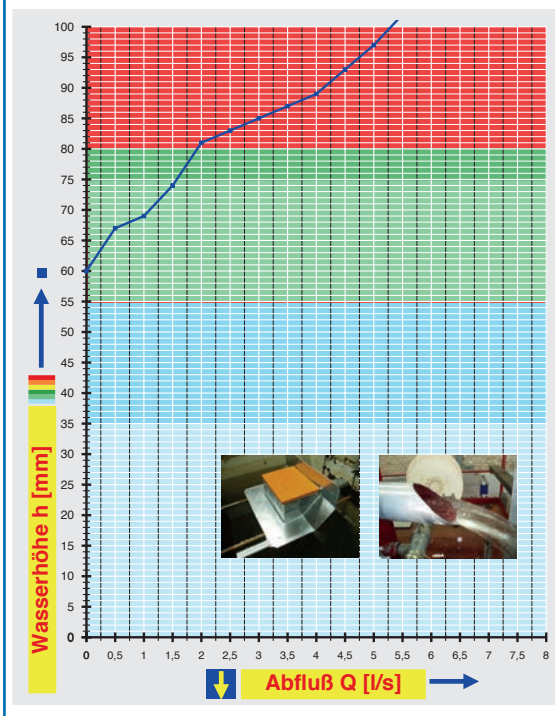
| | |
|-------------------------|-------------------------|
| Abfluss: | 1,6 l/s |
| Wasserhöhe: | 75 mm |
| Eingrifftiefe: | 52 mm |
| Nennweite: | DN 100 |
| LX-Nummer: | LX 1606 |
| Wehrhöhe: | 60 mm |
| Haube: | belüftet |
| Falleitung: | belüftet |
| Falleitungshöhe: | - |
| Entwässerung: | ins Freie |
| Flanschform: | Klebeflansch 45° |

LX 1606 Stückliste

- 1 x Art.-Nr. [01336.100X](#), Attikadirektablauf
- 1 x Art.-Nr. [01317.000X](#), LORO-X Wärmedämmblock
- 1 x Art.-Nr. [13235.100X](#), LORO-Schiebeflansch
- 1 x Art.-Nr. [15199.100X](#), LORO-X Speierrohr
- 1 x Art.-Nr. [00911.100X](#), LORO-X Dichtelemente
- 1 x Art.-Nr. [00986.000X](#), LORO-X Gleitmittel Tube

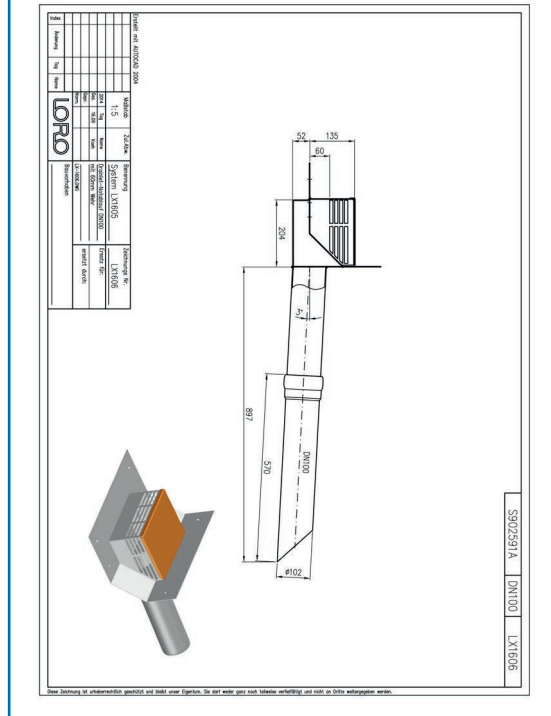


hQ - Abflusskurve



Systemleistung

CAD



Systemform

| | | | | | | | | | | | | | | | | | | |
|-------------------|-----|----|----|----|----|----|----|----|----|----|----|-----|-----|-----|-----|-----|-----|-----|
| Wasserhöhe | mm | 20 | 25 | 30 | 35 | 40 | 45 | 50 | 55 | 60 | 65 | 70 | 75 | 80 | 85 | 90 | 95 | 100 |
| Abfluss | l/s | - | - | - | - | - | - | - | - | - | - | 1,2 | 1,6 | 1,9 | 3,0 | 4,1 | 4,7 | 5,3 |
| Silent | | | | | | | | | | | | | | | | | | |

LORO-X Attika-Direkt Notentwässerung, mit Becken, 60mm Wehrhöhe

DN 100

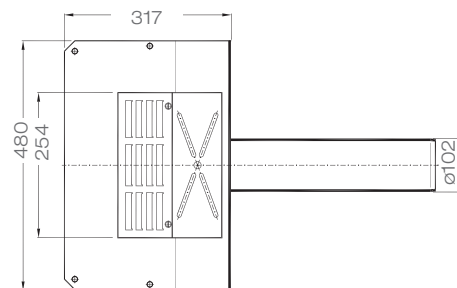
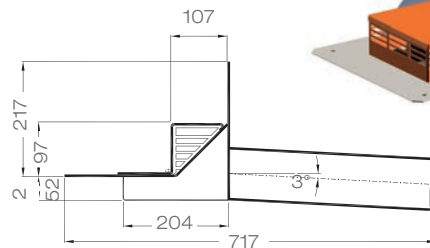
LX1606-3X

Serie 43

Ablauf Art.-Nr. [01336.100X](#)

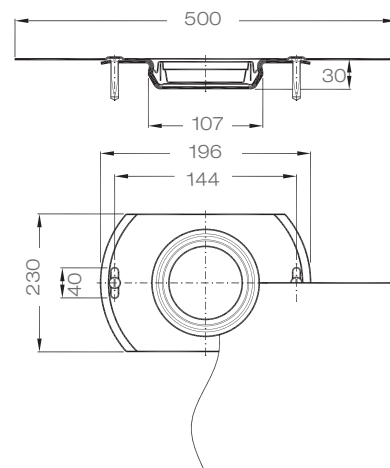
Gewicht: 8,0 kg

mit Klebeflansch
für Bitumen-Abdichtungsbahnen
60 mm Wehrhöhe



Schiebeflansch für LORO-Attikadirektabläufe

mit vormontierter Anschlussmanschette für
Dampfsperre aus Bitumen-Dachabdichtungsbahnen, aus
Stahl, feuerverzinkt,
einschließlich Befestigungsschrauben
Art.-Nr. [13235.100X](#)
Gewicht: 1,7 kg



Begleitheizung: Wir empfehlen, nach Prüfung Dachabläufe und Leitungen in frostgefährdeten Bereichen gegebenenfalls mit einer bauseitigen Begleitheizung zu versehen.

Datenblatt LX 1573

Attikaentwässerung

Serie 43 ATTIKA-DIREKT

für kleine Dachflächen, 40mm Wehr



Notentwässerung

Freispiegelströmung

Silent

| | |
|-------------------------|-------------------------|
| Abfluss: | 1,7 l/s |
| Wasserhöhe: | 75 mm |
| Eingrifftiefe: | 0 mm |
| Nennweite: | DN 70 |
| LX-Nummer: | LX1573 |
| Wehrhöhe: | 40 mm |
| Haube: | belüftet |
| Falleitung: | belüftet |
| Falleitungshöhe: | - |
| Entwässerung: | ins Freie |
| Flanschform: | Klebeflansch 45° |

LX 1573 Stückliste

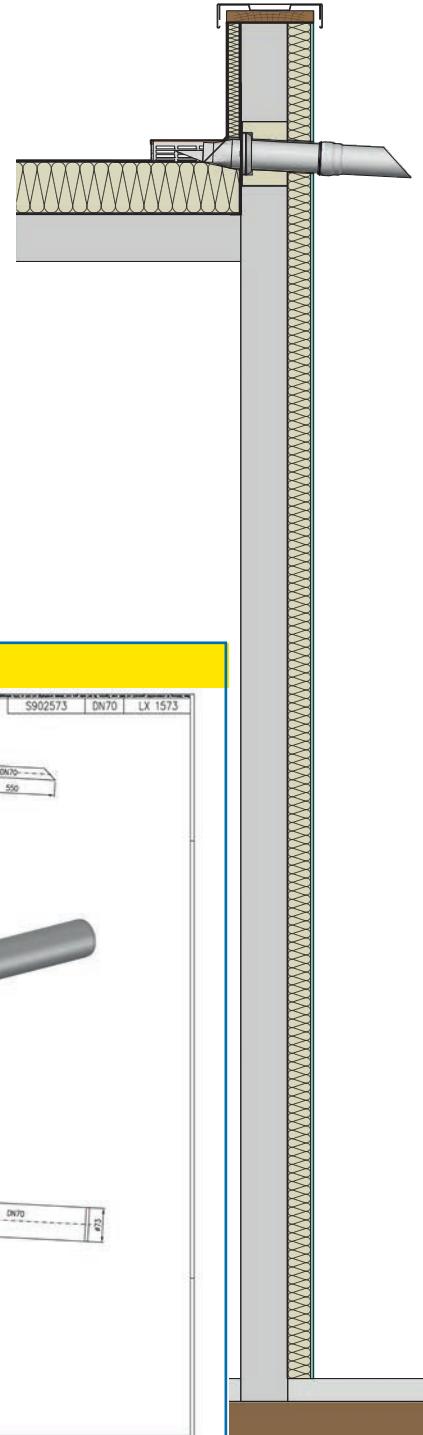
1 x Art.-Nr. Ablauf auf Seite 2 auswählen!

1 x Art.-Nr. [15199.070X](#), LORO-X Speierrohr

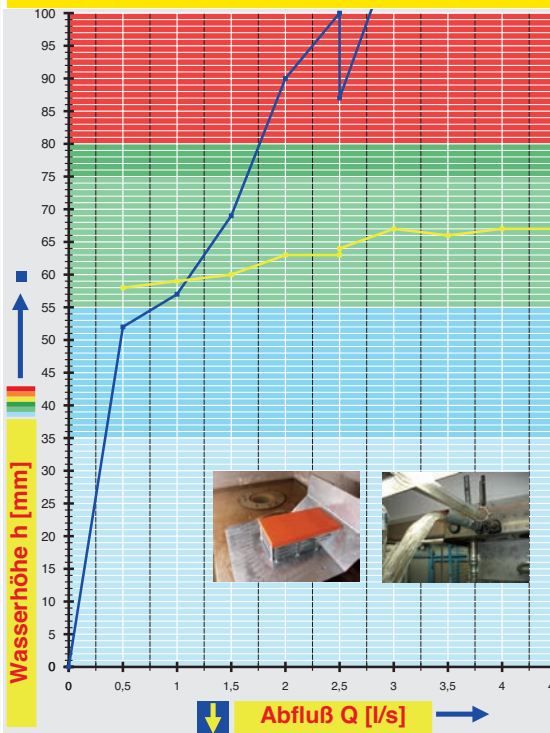
1 x Art.-Nr. [13235.070X](#), LORO-Schiebeflansch

1 x Art.-Nr. [00911.070X](#), LORO-X Dichtelemente

1 x Art.-Nr. [00986.000X](#), LORO-X Gleitmittel Tube

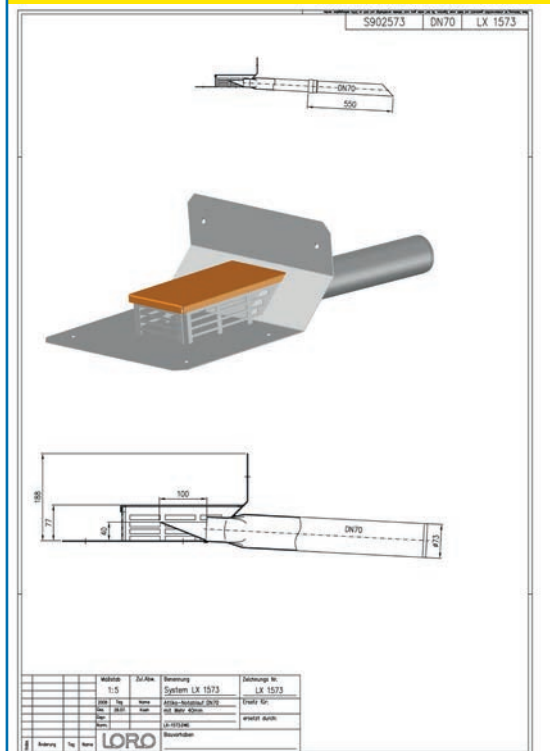


hQ - Abflusskurve



Systemleistung

CAD



Systemform

| | | | | | | | | | | | | | | | | |
|-------------------|-----|---|----|----|----|----|----|----|----|----|----|-----|-----|-----|-----|-----|
| Wasserhöhe | mm | 5 | 10 | 15 | 20 | 25 | 30 | 35 | 40 | 45 | 50 | 55 | 60 | 65 | 70 | 75 |
| Abfluss | l/s | - | - | - | - | - | - | - | - | - | - | 0,8 | 1,1 | 1,3 | 1,5 | 1,7 |
| Silent | | | | | | | | | | | | | | | | |

Bitte den entsprechenden Ablauf auswählen!

DN 70

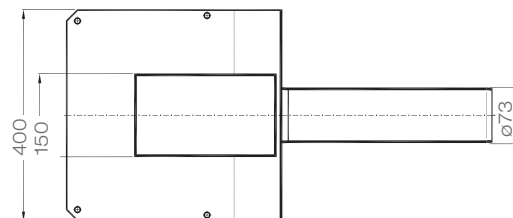
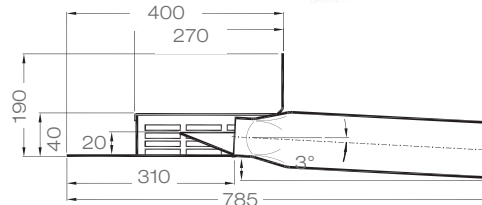
LX1573-3X

Serie 43

Ablauf Art.-Nr. [01325.070X](#)

Gewicht: 5,4 kg

mit Klebeflansch
für Bitumen-Abdichtungsbahnen
40 mm Wehrhöhe



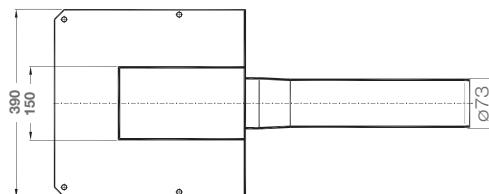
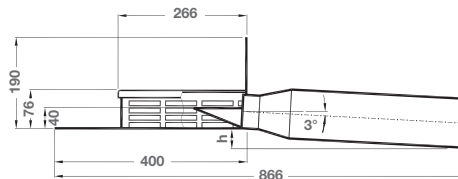
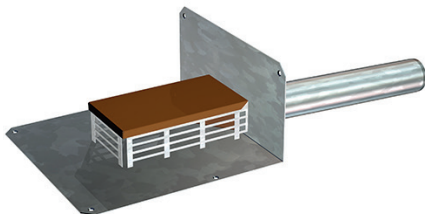
LX1573-21X

Serie 43

Ablauf Art.-Nr. [01329.070X](#)

Gewicht: 5,4 kg

mit Klebeflansch 90°
für Flüssigkunststoffe
40 mm Wehrhöhe

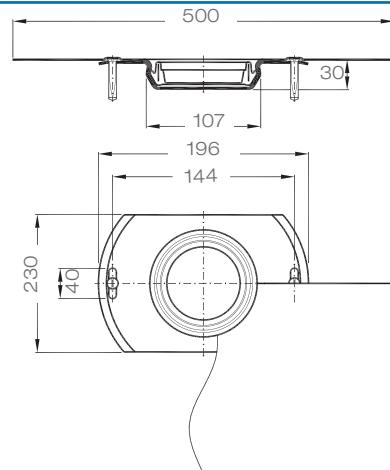


Schiebeflansch für LORO-Attikadirektabläufe

mit vormontierter Anschlussmanschette für
Dampfsperre aus Bitumen-Dachabdichtungsbahnen,
aus Stahl, feuerverzinkt,
einschließlich Befestigungsschrauben

Art.-Nr. [13235.070X](#)

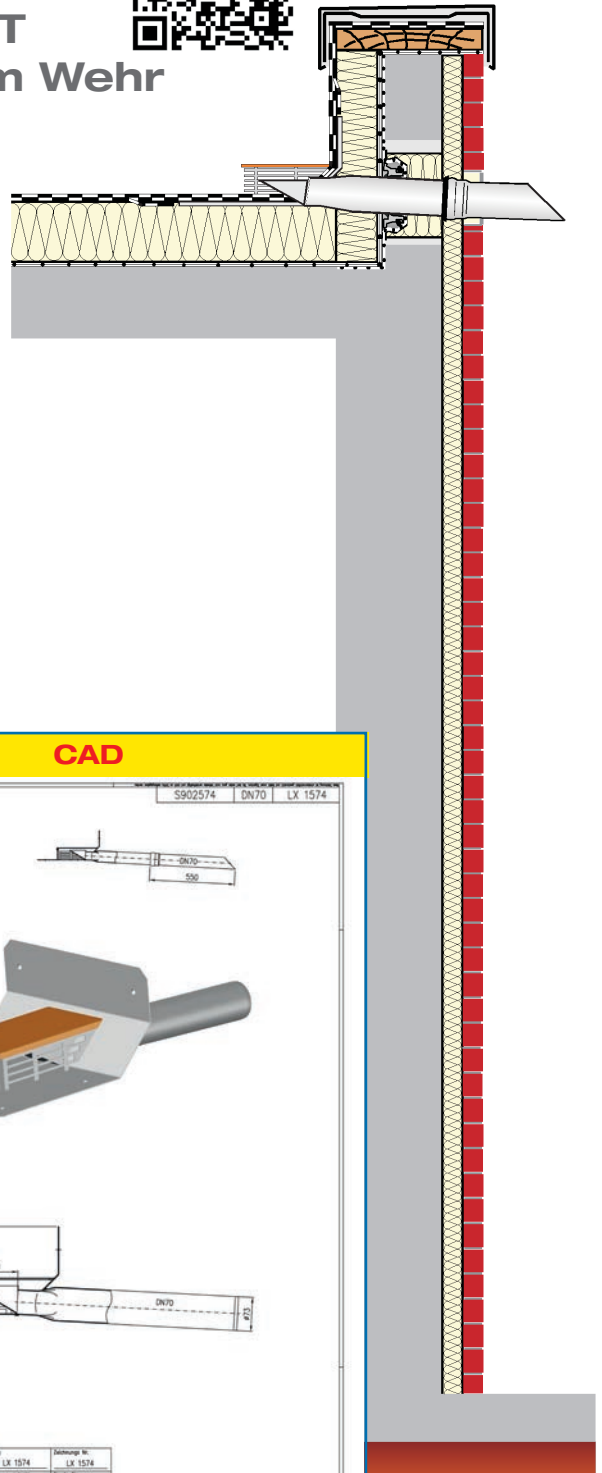
Gewicht: 1,4 kg



Begleitheizung: Wir empfehlen, nach Prüfung Dachabläufe und Leitungen in frostgefährdeten Bereichen gegebenenfalls mit einer bauseitigen Begleitheizung zu versehen.

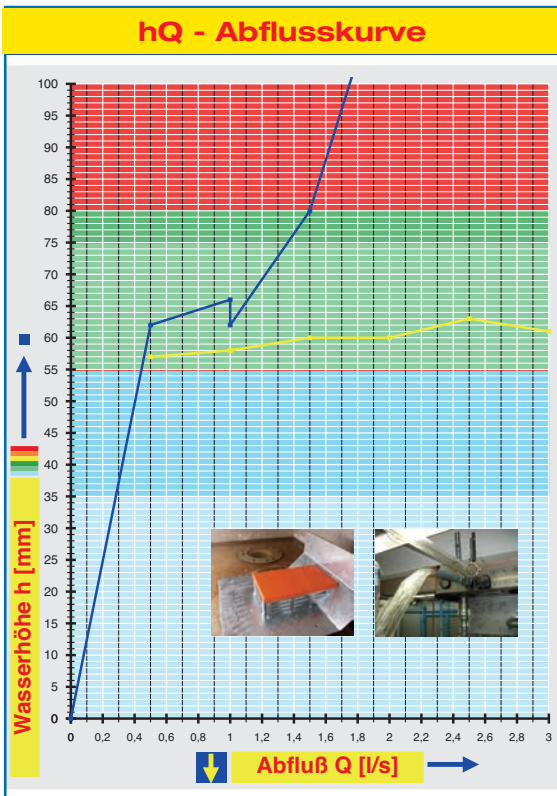
Datenblatt LX 1574

Attikaentwässerung Serie 43 ATTIKA-DIREKT für kleine Dachflächen, 60mm Wehr

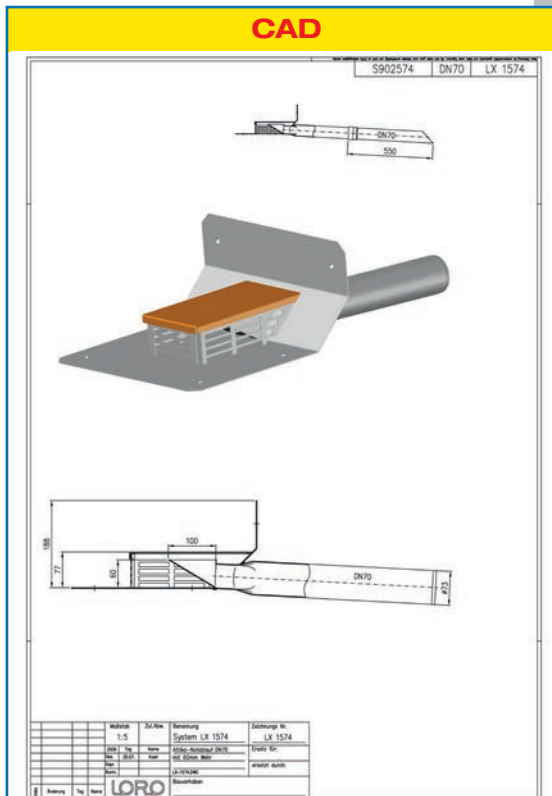


| Notentwässerung | |
|-------------------------|------------------|
| Freispiegelströmung | |
| Silent | |
| Abfluss: | 1,4 l/s |
| Wasserhöhe: | 75 mm |
| Eingrifftiefe: | 0 mm |
| Nennweite: | DN 70 |
| LX-Nummer: | LX1574 |
| Wehrhöhe: | 60 mm |
| Haube: | belüftet |
| Falleitung: | belüftet |
| Falleitungshöhe: | - |
| Entwässerung: | ins Freie |
| Flanschform: | Klebeflansch 45° |

- LX 1574 Stückliste**
 1 x Art.-Nr. [01326.070X](#), Attikadirektablauf
 1 x Art.-Nr. [15199.070X](#), LORO-X Speierrohr
 1 x Art.-Nr. [13235.070X](#), LORO-Schiebeflansch
 1 x Art.-Nr. [00911.070X](#), LORO-X Dichtelemente
 1 x Art.-Nr. [00986.000X](#), LORO-X Gleitmittel Tube



Systemleistung



Systemform

| | | | | | | | | | | | | | | | | |
|-------------------|-----|---|----|----|----|----|----|----|----|----|----|----|----|-----|-----|-----|
| Wasserhöhe | mm | 5 | 10 | 15 | 20 | 25 | 30 | 35 | 40 | 45 | 50 | 55 | 60 | 65 | 70 | 75 |
| Abfluss | l/s | | | | | | | | | | | | | 0,9 | 1,2 | 1,4 |
| Silent | | | | | | | | | | | | | | | | |

LORO-X Attika-Direkt Notentwässerung, für kleine Dachflächen, 60mm Wehrhöhe

DN 70

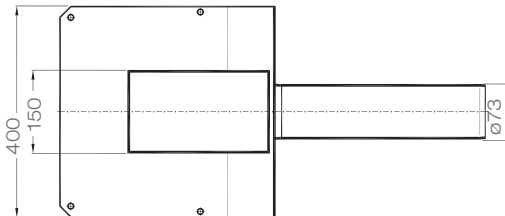
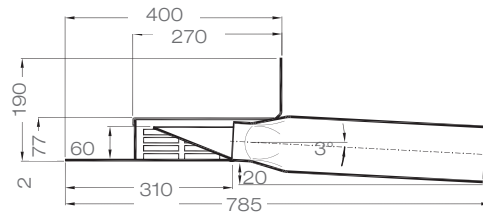
LX1574-3X

Serie 43

Ablauf Art.-Nr. [01326.070X](#)

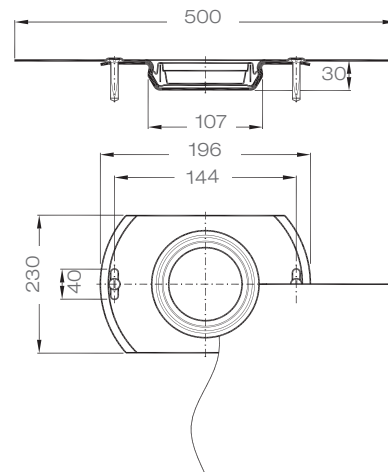
Gewicht: 5,8 kg

mit Klebeflansch
für Bitumen-Abdichtungsbahnen
60 mm Wehrhöhe



**Schiebeflansch für
LORO-Attikadirektabläufe**

mit vormontierter Anschlussmanschette für
Dampfsperre aus Bitumen-Dachabdichtungsbahnen,
aus Stahl, feuerverzinkt,
einschließlich Befestigungsschrauben
Art.-Nr. [13235.070X](#)
Gewicht: 1,4 kg



Begleitheizung: Wir empfehlen, nach Prüfung Dachabläufe und Leitungen in frostgefährdeten Bereichen gegebenenfalls mit einer bauseitigen Begleitheizung zu versehen.

Datenblatt LX 1575

Attikaentwässerung

Serie 43 ATTIKA-DIREKT

für kleine Dachflächen, 40mm Wehr

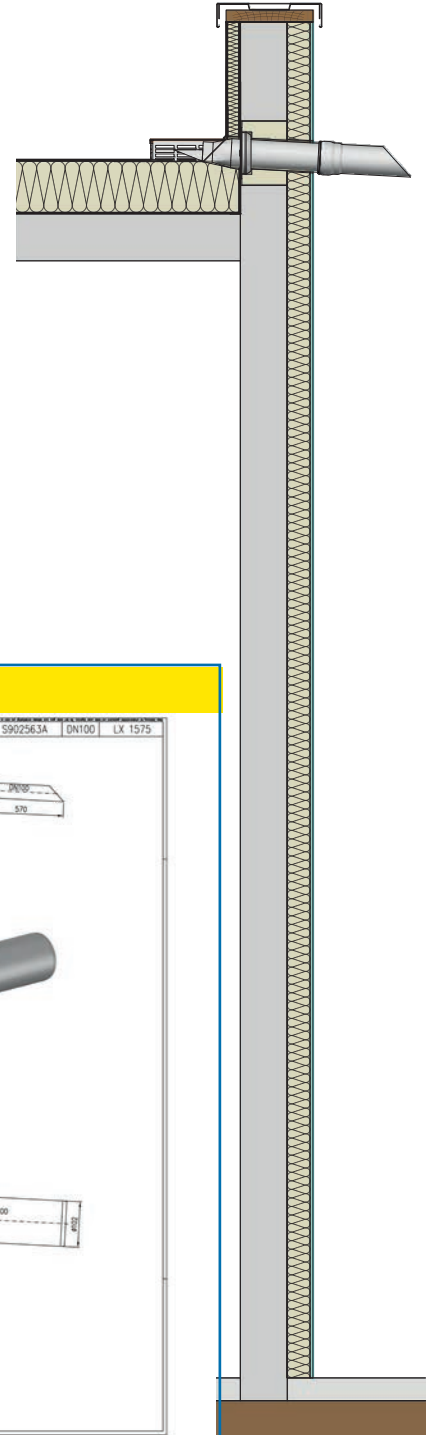


Notentwässerung

Freispiegelströmung

Silent

| | |
|-------------------------|-------------------------|
| Abfluss: | 2,5 l/s |
| Wasserhöhe: | 75 mm |
| Eingrifftiefe: | 0 mm |
| Nennweite: | DN 100 |
| LX-Nummer: | LX1575 |
| Wehrhöhe: | 40 mm |
| Haube: | belüftet |
| Falleitung: | belüftet |
| Falleitungshöhe: | - |
| Entwässerung: | ins Freie |
| Flanschform: | Klebeflansch 45° |



LX 1575 Stückliste

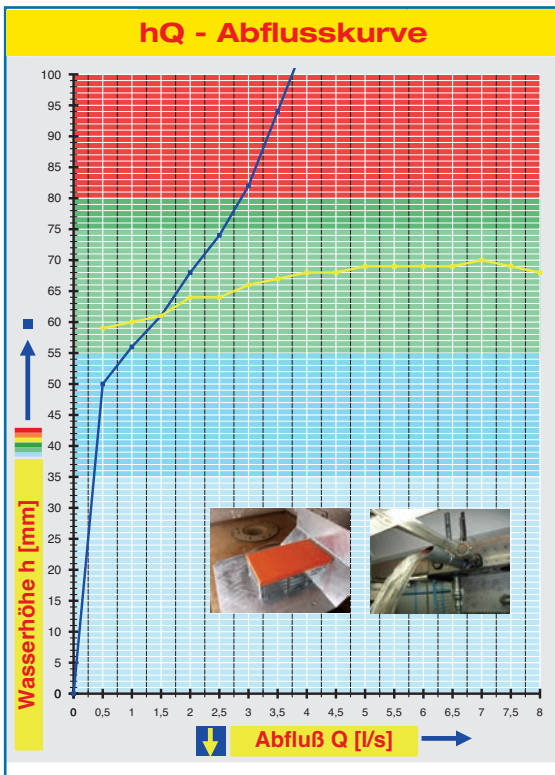
1 x Art.-Nr. Ablauf auf Seite 2 auswählen!

1 x Art.-Nr. 15199.100X, LORO-X Speierrohr

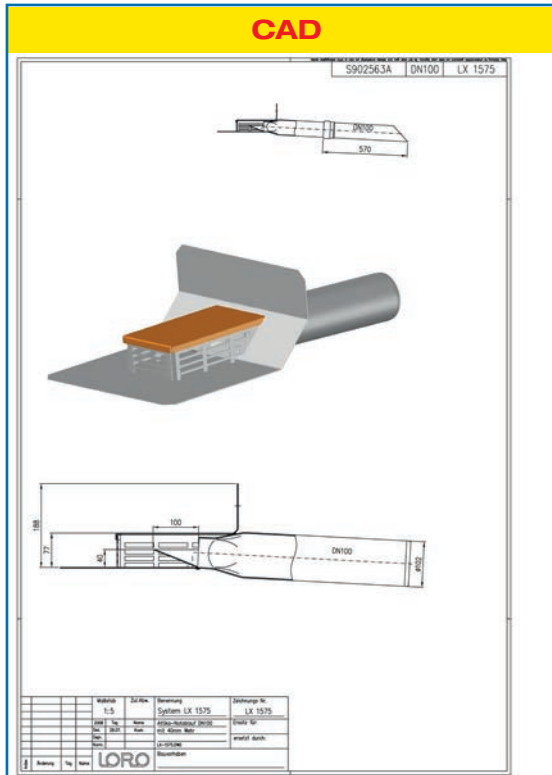
1 x Art.-Nr. 13235.100X, LORO-Schiebeflansch

1 x Art.-Nr. 00911.100X, LORO-X Dichtelemente

1 x Art.-Nr. 00986.000X, LORO-X Gleitmittel Tube



Systemleistung



Systemform

| | | | | | | | | | | | | | | | | |
|-------------------|-----|---|----|----|----|----|----|----|----|----|-----|-----|-----|-----|-----|-----|
| Wasserhöhe | mm | 5 | 10 | 15 | 20 | 25 | 30 | 35 | 40 | 45 | 50 | 55 | 60 | 65 | 70 | 75 |
| Abfluss | l/s | | | | | | | | | | 0,5 | 0,9 | 1,4 | 1,8 | 2,2 | 2,5 |
| Silent | | | | | | | | | | | | | | | | |

Bitte den entsprechenden Ablauf auswählen!

DN 100

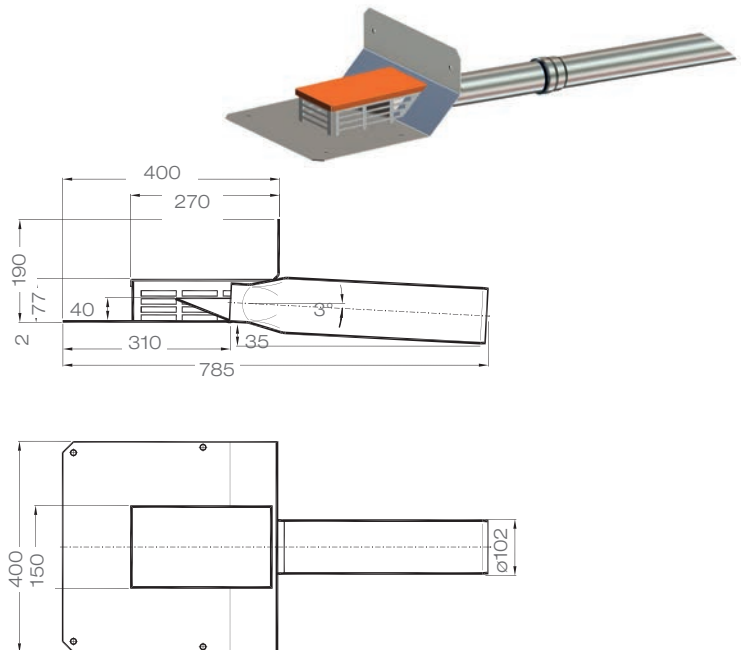
LX1575-3X

Serie 43

Ablauf Art.-Nr. [01325.100X](#)

Gewicht: 5,4 kg

mit Klebeflansch
für Bitumen-Abdichtungsbahnen
40 mm Wehrhöhe



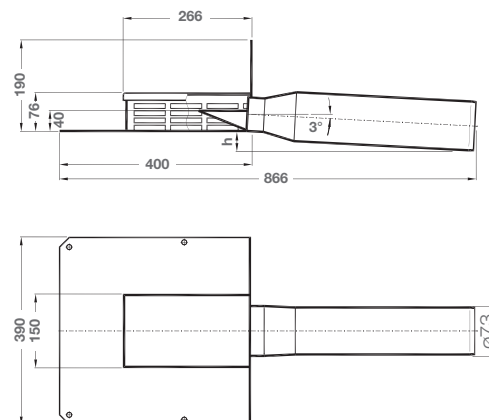
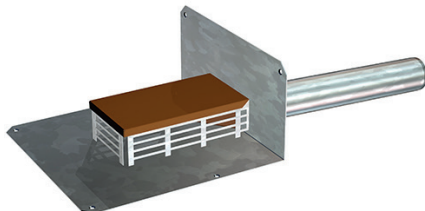
LX1575-21X

Serie 43

Ablauf Art.-Nr. [01329.100X](#)

Gewicht: 6,9 kg

mit Klebeflansch 90°
für Flüssigkunststoffe
40 mm Wehrhöhe

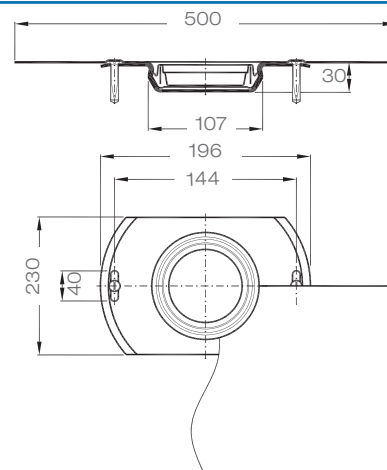


Schiebeflansch für LORO-Attikadirektabläufe

mit vormontierter Anschlussmanschette für
Dampfsperre aus Bitumen-Dachabdichtungsbahnen,
aus Stahl, feuerverzinkt,
einschließlich Befestigungsschrauben

Art.-Nr. [13235.100X](#)

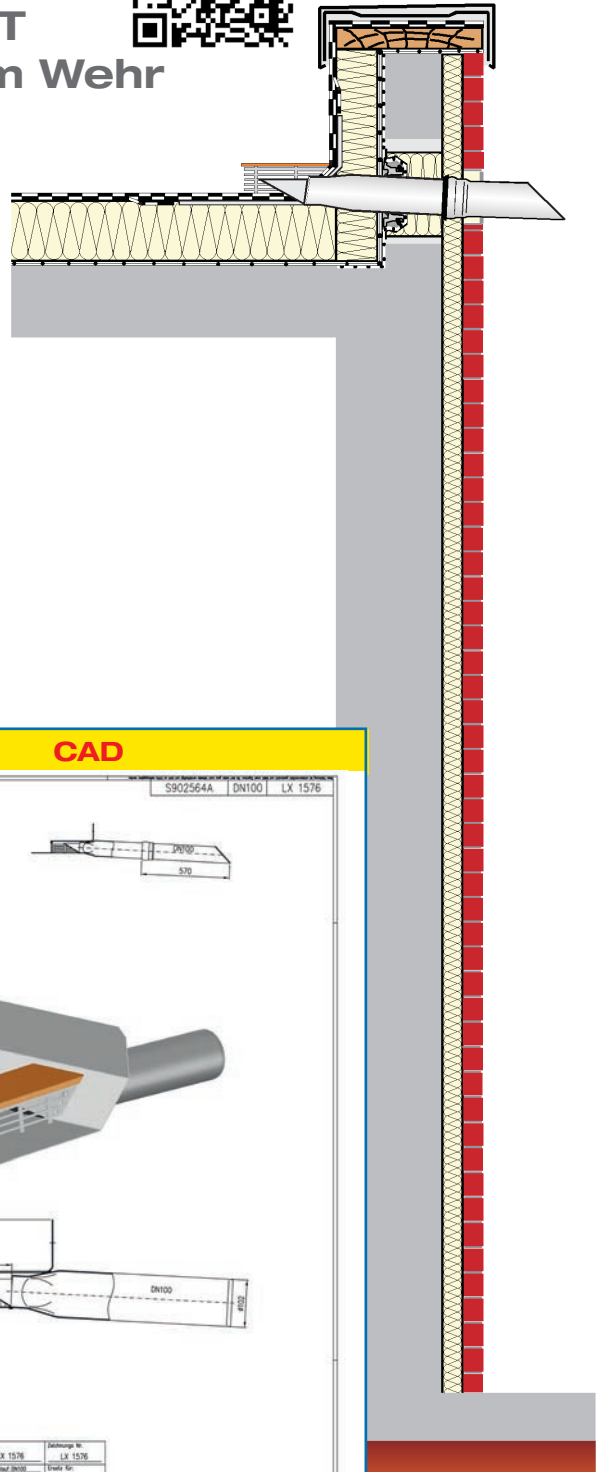
Gewicht: 1,7 kg



Begleitheizung: Wir empfehlen, nach Prüfung Dachabläufe und Leitungen in frostgefährdeten Bereichen gegebenenfalls mit einer bauseitigen Begleitheizung zu versehen.

Datenblatt LX 1576

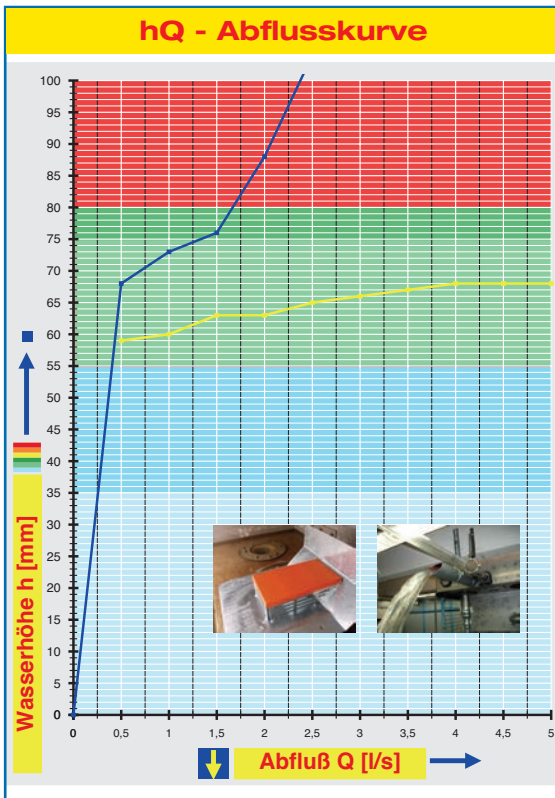
Attikaentwässerung Serie 43 ATTIKA-DIREKT für kleine Dachflächen, 60mm Wehr



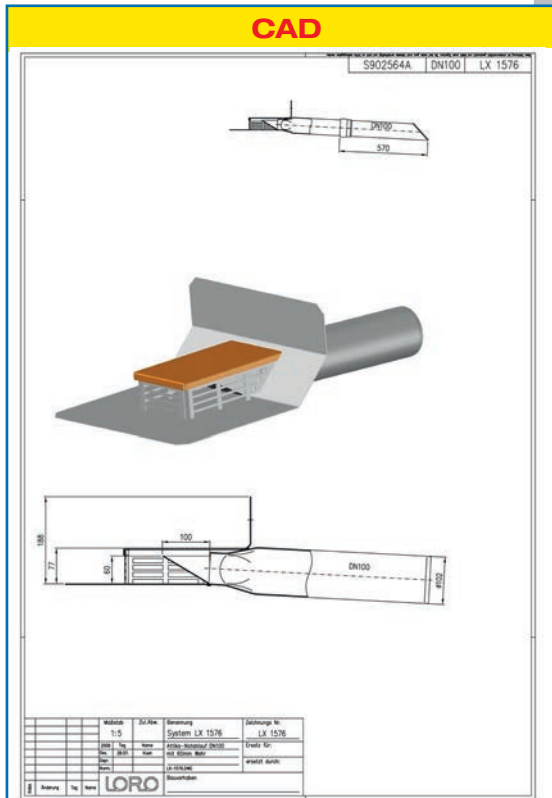
| Notentwässerung | |
|-------------------------|------------------|
| Freispiegelströmung | |
| Silent | |
| Abfluss: | 1,3 l/s |
| Wasserhöhe: | 75 mm |
| Eingrifftiefe: | 0 mm |
| Nennweite: | DN 100 |
| LX-Nummer: | LX1576 |
| Wehrhöhe: | 60 mm |
| Haube: | belüftet |
| Falleitung: | belüftet |
| Falleitungshöhe: | - |
| Entwässerung: | ins Freie |
| Flanschform: | Klebeflansch 45° |

LX 1576 Stückliste

- 1 x Art.-Nr. [01326.100X](#), Attikadirektlauf
- 1 x Art.-Nr. [15199.100X](#), LORO-X Speierrohr
- 1 x Art.-Nr. [13235.100X](#), LORO-Schiebeflansch
- 1 x Art.-Nr. [00911.100X](#), LORO-X Dichtelemente
- 1 x Art.-Nr. [00986.000X](#), LORO-X Gleitmittel Tube



Systemleistung



Systemform

| | | | | | | | | | | | | | | | | |
|-------------------|-----|---|----|----|----|----|----|----|----|----|----|----|----|----|-----|-----|
| Wasserhöhe | mm | 5 | 10 | 15 | 20 | 25 | 30 | 35 | 40 | 45 | 50 | 55 | 60 | 65 | 70 | 75 |
| Abfluss | l/s | | | | | | | | | | | | | | 0,7 | 1,3 |
| Silent | | | | | | | | | | | | | | | | |

LORO-X Attika-Direkt Notentwässerung, für kleine Dachflächen, 60mm Wehrhöhe

DN 100

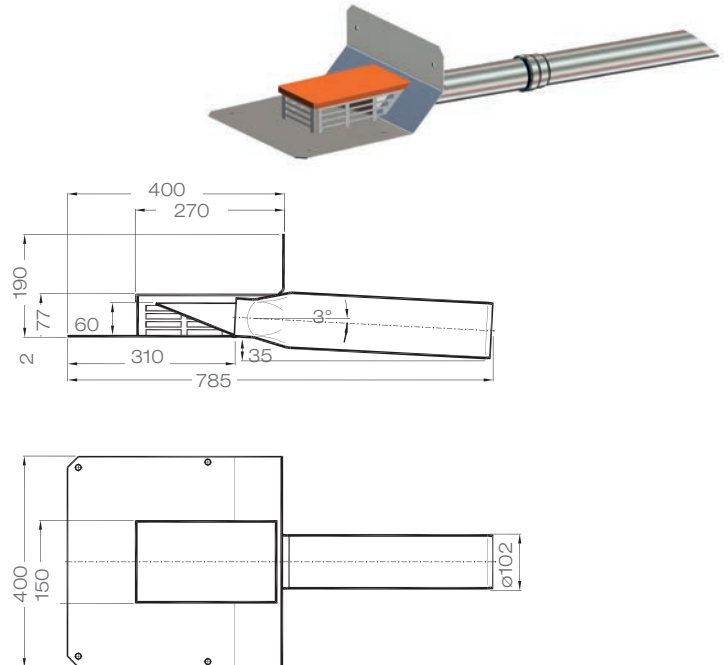
LX1576-3X

Serie 43

Ablauf Art.-Nr. [01326.100X](#)

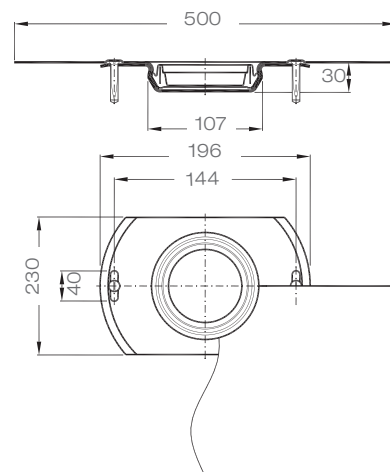
Gewicht: 7,4 kg

mit Klebeflansch
für Bitumen-Abdichtungsbahnen
60 mm Wehrhöhe



Schiebeflansch für LORO-Attikadirektabläufe

mit vormontierter Anschlussmanschette für
Dampfsperre aus Bitumen-Dachabdichtungsbahnen,
aus Stahl, feuerverzinkt,
einschließlich Befestigungsschrauben
Art.-Nr. [13235.100X](#)
Gewicht: 1,7 kg



Begleitheizung: Wir empfehlen, nach Prüfung Dachabläufe und Leitungen in frostgefährdeten Bereichen gegebenenfalls mit einer bauseitigen Begleitheizung zu versehen.

Die Regenspende berechnen

Das passende Fertig-System auswählen

1. Berechnung

2. Konfigurator

www.loro.de -> Berechnung



www.loro.de -> Konfigurator



Für die Berechnung der notwendigen Abflussleistung benötigen Sie 3 Angaben:

- Quadratmeter der Dachfläche
- Dachaufbau
- örtliche Regenspende

Das Ergebnis der Online-Berechnung ist die benötigte Abflussleistung in Liter pro Sekunde. Die berechnete Leistung wird an den Online-Konfigurator übergeben.

Mit dem LORO-X Online-Konfigurator können Sie das geeignete LORO-X Dachentwässerungssystem auswählen.

Folgende Merkmale werden berücksichtigt:

- Entwässerungsweg (Attika oder Dach)
- Entwässerungsart (Haupt oder Not)
- Strömungsart (Freispiegel oder Druck)
- Nennweite des Rohrsystems (DN)
- Anschluss an Abdichtungsbahn (Bitumen oder PVC)
- Eingriffstiefe in die Wärmedämmung

Nach erfolgreicher Konfiguration bekommen Sie "unter" dem Konfigurator eine Auflistung der verwendbaren LX-Systeme.

Wenn Sie vorher die Online-Berechnung durchgeführt haben, ermittelt die Software automatisch die notwendige Anzahl der verfügbaren LX-Systeme.

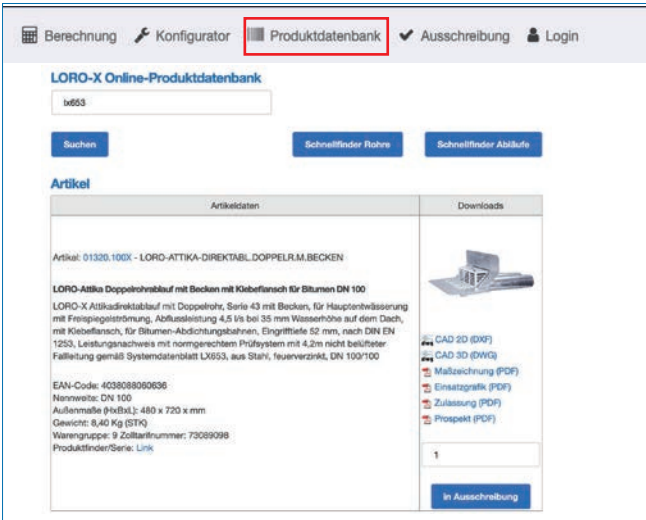
Das ausgewählte LX-System wird dann inkl. der Anzahl an die LORO-X Produktdatenbank übergeben.

Spezifikation
herunterladen

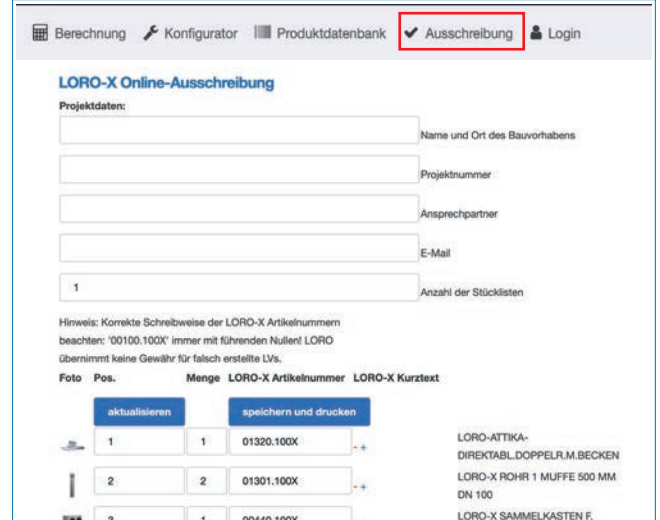
Ausschreibung und
Angebot erstellen

3. Produktdatenbank

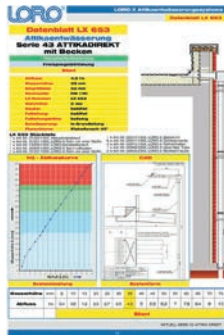
4. Ausschreibung



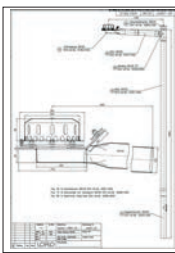
www.loro.de -> Produktdatenbank



www.loro.de -> Ausschreibung



LX-Datenblatt
als .pdf



2D-CAD
.pdf, dxf und .dwg



3D-CAD
als .dwg

Leistungsverzeichnis für

LV-Identifikationscode: 6C8CFA00
 Passwort: 00CB
 Bearbeitung Nr.: 1 - (weiter bearbeiten)
 Druckdatum: 26.03.2021 - 06:58 Uhr

PDF Download
 CSV Download (für Excel)
 X81 Download GAEB XML (für AVA)

| Pos. | Menge | Artikel | Langtext | Einzelpreis | Foto | Gesamtpreis |
|------|-------|------------|---|-------------|------|-------------|
| 1 | 1 | 01320.100X | LORO-X Attikadirektablauf mit Doppelrohr, Serie 43 mit Becken, für Hauptentwässerung mit Freispiegelströmung, Abflussleistung 4,5 l/s bei 35 mm Wasserhöhe auf dem Dach, mit Klebefansch, für Bitumen-Abdichtungsbahnen, Eingrifftiefe 52 mm, nach DIN EN 1253, Leistungsnachweis mit normgerechtem Prüfsystem mit 4,2m nicht belüfteter Fällleitung gemäß Systemdatenblatt LX653, aus Stahl, feuerverzinkt, DN 100/100 WG: 9 ABM1: 100 Gewicht: 8,4 kg Außenmaß: H 480mm x B: 720mm x L: 287mm | | | |

Sie finden in der LORO-X Online Produktdatenbank zu jedem einzelnen Artikel (ca. 2500 verschiedene) sowie zu jedem kompletten LX-Datenblatt:

- LX-Datenblatt
- 2D und 3D Zeichnung als CAD-Dateien (.dwg)
- 2D Zeichnung als PDF-Dokument
- Ausschreibungstexte
- Artikelnummer, Foto, Gewicht, Nennweite, EAN-Code, Zolltarifnummer
- Verlegeanleitung und Einsatzbeispiele

Die LORO-X Online- Ausschreibung generiert ein fertiges Angebot bzw. eine Ausschreibung aus einer Liste von Artikeln. Jedes neu erstellte Angebot bekommt eine eindeutige Identifikationsnummer und ein Passwort, mit dem Sie das erstellte Angebot jederzeit wieder aufrufen und weiter bearbeiten können:

- .pdf Datei
- .csv Datei (Import z.B in Excel)
- .X81 Datei (GAEB XML)

Werkvertretungen

Ihre Ansprechpartner



1 Rudolf Strauß GmbH Industrievertretung
Tel: +49 40 88 365 77 0 • industriervertretungen@r-strauss.de
Thomas Scholz Gebiet Nord **1**
Tel: +49 152 08735603 • scholz@r-strauss.de
Innendienst: Sascha Oeltze • Tel: +49 538271128 • s.oeltze@lorowerk.de
Innendienst: André Pralle • Tel: +49 5382 71300 • a.pralle@lorowerk.de

2 Ralf Kaminski Technischer Berater
Mobil: +49 175 524 64 94 • ralf.kaminski@lorowerk.de
Innendienst: André Pralle • Tel: +49 5382 71300 • a.pralle@lorowerk.de

3 Thomas Cassel Technischer Berater
Mobil: +49 170 9646066 • thomas.cassel@lorowerk.de
Innendienst: Jared König • Tel: +49 5382 71271 • j.koenig@lorowerk.de
Rabea Ebbecke • Tel: +49 5382 71302 • r.ebbecke@lorowerk.de

4 Markus Bernad Technischer Berater
Key Account Gebiet West **2 3 4 6**
Mobil: +49 175 8421848 • markus.bernad@lorowerk.de
Stefan Kruska Technischer Berater
Mobil: +49 172 209 27 77 • kruska@kruska-beratung.de
LORO-X Lager West
Harald Peglow
Mewer Ring 7 • 58454 Witten • Tel: +49 2302 913160 • witten@lorowerk.de
Innendienst: Jared König • Tel: +49 5382 71271 • j.koenig@lorowerk.de
Rabea Ebbecke • Tel: +49 5382 71302 • r.ebbecke@lorowerk.de

6 Bernd Albert Skiba Technischer Berater
Mobil: +49 160 97900435 • bernd.skiba@lorowerk.de
Innendienst: Thorsten Börstling • Tel: +49 5382 71252 • t.boerstling@lorowerk.de

LOROWERK K.H. Vahlbrauk GmbH & Co. KG

Kriegerweg 1 • 37581 Bad Gandersheim, Postfach 13 80 • 37577 Bad Gandersheim
Tel. +49 5382 71 0 • Telefax +49 5382 71 2 03 • Internet: www.loro.de • e-mail: infocenter@lorowerk.de

5 René Kassin Technischer Berater
Key Account Gebiet Süd **5 7 8 9 10 11**
Mobil: +49 175 5739364 • rene.kassin@lorowerk.de
Innendienst: Nadine Pralle
Tel: +49 5382 71223 • n.pralle@lorowerk.de

7 Udo Keidel Technischer Berater
Mobil: +49 160 90153146 • udo.keidel@lorowerk.de
Innendienst: Nadine Pralle • Tel: +49 5382 71223 • n.pralle@lorowerk.de
Innendienst: Christine Wille • Tel: +49 5382 71303 • c.wille@lorowerk.de
Lucas Heuer • Tel: +49 5382 71250 • l.heuer@lorowerk.de

8 Andreas Schneider Technischer Berater
Mobil: +49 160 98975044 • andreas.schneider@lorowerk.de
Innendienst: Annette Jürries-Hoppmann • Tel: +49 5382 71 296 • a.juerries-hoppmann@lorowerk.de

9 Oliver Koch Technischer Berater
Mobil: +49 175 574 02 25 • oliver.koch@lorowerk.de
Innendienst: Annette Jürries-Hoppmann • Tel: +49 5382 71 296 • a.juerries-hoppmann@lorowerk.de

LORO-X Lager Baden-Württemberg
Pierre Purgoll
Lise-Meitner-Ring 1 • 89231 Neu-Ulm • Tel: +49 731 833 00 • neu-ulm@lorowerk.de

10 Peter Wollitz Technischer Berater
Mobil: +49 170 921 16 62 • peter.wollitz@lorowerk.de
Betreuung Großhandel: Laufer Industrievertretungen GmbH • Tel: +49 8024 30 30 692 • Mobil: +49 172 8558004 • rudolf.laufer@laufer-iv.de
Innendienst: Christine Wille • Tel: +49 5382 71 303 • c.wille@lorowerk.de
Lucas Heuer • Tel: +49 5382 71250 • l.heuer@lorowerk.de

11 Johann Schaub Technischer Berater
Mobil: +49 151 62523524 • johann.schaub@lorowerk.de
Betreuung Großhandel: Laufer Industrievertretungen GmbH • Tel: +49 8024 30 30 692 • Mobil: +49 172 855 80 04 • rudolf.laufer@laufer-iv.de
Innendienst: Christine Wille • Tel: +49 5382 71 303 • c.wille@lorowerk.de
Lucas Heuer • Tel: +49 5382 71 250 • l.heuer@lorowerk.de

12 Alexander Dickhaut Technischer Berater
Mobil: +49 170 5580199 • alexander.dickhaut@lorowerk.de

Ronny Amrey Technischer Berater
Mobil: +49 171 21344 35 • r.amrey@lorowerk.de
Innendienst: Veronica Magnusson • Tel: +49 5382 71258 • v.magnusson@lorowerk.de
Marco Wolter • Tel: +49 5382 71307 • m.wolter@lorowerk.de

Büro Leipzig
Iris Pohl, Susanne Kietz
Tel: +49 342 0542690 • wb.leipzig@lorowerk.de

13 Steffen Spigaht Technischer Berater
Key Account Gebiet Ost **12 13**
Mobil: +49 171 9759168 • steffen.spigaht@lorowerk.de

Ulrich Spigaht Technischer Berater
Mobil: +49 160 90515047 • ulrich.spigaht@lorowerk.de
Innendienst: Melanie Hünecke • Tel: +49 5382 71228 • m.huenecke@lorowerk.de

Stefan Günther Leitung Vertrieb
Mobil: +49 175 2917864 • stefan.guenther@lorowerk.de

Steffen Spigaht Verkaufsleiter
Mobil: +49 171 9759168 • steffen.spigaht@lorowerk.de

Hendrik Henze Leitung Verkauf-Innendienst
Tel. +49 5382 71187 • hendrik.henze@lorowerk.de